

طراحی دمدولاتور OQPSK برای نرخ داده بالا و با قابلیت جبران سازی داپلر بالا

حمید رضا شاهدوستی^۱

^۱استادیار دانشکده مهندسی برق، دانشگاه صنعتی همدان، h.doosti@hut.ac.ir

چکیده

در این مقاله، یک روش دمدولاسیون OQPSK در باند پایه به منظور دریافت داده با نرخ بالا ارائه می‌شود. نرخ نمونه برداری ما در این دمدولاتور، دوبرابر نرخ نایکوئیست است که نسبت به دمدولاتورهای موجود، بسیار به صرفه است. عملیات دمدولاسیون شامل میکسر مختلط باند پایه، فیلتر منطبق، بازبازی زمان و بازبازی حامل است. برای سرعت بخشیدن به عملیات دمدولاسیون، در فیلتر منطبق از کانولوشن سریع استفاده می‌کنیم. از طرف دیگر، روش جدیدی به منظور جبران‌سازی حامل ارائه می‌دهیم، که می‌تواند در دمدولاتور OQPSK و سایر دمدولاتورهای فاز مانند QPSK مورد استفاده قرار گیرد. دمدولاتور طراحی شده، قابلیت دریافت داده از نرخ ۱ مگا بیت بر ثانیه تا نرخ ۵۰۰ مگا بیت بر ثانیه را دارد. نتایج این مقاله، نشان دهنده این است که دمدولاتور طراحی شده، در سیگنال به نویزهای پایین (یعنی در $E_b/N_0 \approx 5dB$) تنها در حدود $0.2dB$ نسبت به منحنی تنوری OQPSK تلفات دارد.

کلیدواژه

دمدولاتور، بازبازی زمانی، بازبازی حامل، فیلتر منطبق، نرخ داده بالا.

مقدمه

مدولاسیون‌ها، عملکرد بهتر آنها در مقابل نویز سفید گوسی^۲ است به طوری که منحنی خطای بیت^۴ آنها نسبت به منحنی خطای بیت مدولاسیون‌های دامنه و مدولاسیون‌های فرکانس عملکرد بهتری را نشان می‌دهد [۱]. به علت صرفه جویی در مصرف توان، این دسته از مدولاسیون‌ها به منظور ارسال داده‌ها توسط ماهواره‌ها بسیار مورد توجه هستند. شاید معروفترین و پر استفاده‌ترین مدولاسیون فاز، مدولاسیون QPSK^۵ باشد که هم نرخ ارسال داده آن دو برابر نرخ ارسال داده مدولاسیون BPSK^۶ است (پهنای باند را دو برابر بهبود می‌دهد) و هم منحنی خطای بیت آن دقیقاً برابر با منحنی خطای بیت مدولاسیون BPSK است [۲]. اگر چه مدولاسیون‌های فاز پیچیده‌تر مانند MPSK^۷ قادرند که در پهنای باند صرفه جویی بیشتری کنند، اما این بهبود، به قیمت خرابتر شدن منحنی خطای بیت آنها نسبت به منحنی خطای بیت مدولاسیون BPSK است. بنابراین در اکثر اوقات، استفاده از مدولاسیون

با توجه به تولید تصاویر با کیفیت توسط ماهواره‌ها و گستردگی اطلاعاتی که ماهواره‌ها از محیط تهیه می‌کنند، نیاز به گیرنده‌هایی که قابلیت دریافت نرخ بالای داده را داشته باشند، بیش از پیش احساس می‌شود. مهمترین محدودیت استفاده از یک دمدولاتور دیجیتال برای نرخ داده بالا (در حدود ۵۰۰ مگا بیت بر ثانیه)، نمونه بردار^۱ A/D آن است. اگر طراحی یک دمدولاتور به گونه‌ای باشد که برای آشکارسازی هر بیت نیاز به ده نمونه داشته باشد، این دمدولاتور در نرخ‌های بالا دچار مشکل شده به طوری که عملاً A/D ای که بتواند چنین نمونه‌هایی را فراهم کند، در حال حاضر موجود نمی‌باشد. بنابراین دمدولاسیون‌های که برای دریافت داده‌هایی با نرخ بالا طراحی می‌شود، باید بتوانند با حداقل نرخ نمونه برداری یعنی در حدود نرخ نایکوئیست^۲ کار بکنند.

مدولاسیون‌های فاز، یک دسته بزرگ از مدولاسیون‌های دیجیتال محسوب می‌شوند. مهمترین مزیت این دسته از

^۲AWGN (Additive White Gaussian Noise).

^۴BER (bit error rate)

^۵Quadrature Phase Shift Keying

^۶Binary Phase Shift Keying

^۷M-ARY Phase Shift Keying

^۱Analogue to Digital Converter

^۲Nyquist Rate

QPSK در ارسال داده، به خصوص در ارسال داده از ماهواره‌ها که با محدودیت توان مواجه هستند، ارجحیت دارد. به منظور جلوگیری از تغییرات ناگهانی ۱۸۰ درجه در فاز، که منجر به تولید لوب‌های فرعی^۸ زیادی در طیف می‌شود، یک نسخه جدیدتر از مدولاسیون QPSK به نام OQPSK^۹ پیشنهاد شده است که در آن، مولفه‌های هم‌فاز و تربیعی مدولاسیون QPSK به اندازه نرخ بیت نسبت به یکدیگر جابه‌جا شده‌اند [۳]. این جابه‌جایی از تغییر همزمان مولفه‌های هم‌فاز و تربیعی در این مدولاسیون جلوگیری کرده و بنابراین تغییرات فاز ۱۸۰ درجه در این نوع مدولاسیون وجود نخواهد داشت. سیگنال ارسالی توسط این نوع مدولاسیون برابر است با [۳]:

$$s(t) = \frac{A}{\sqrt{2}} I(t) \cos 2\pi f_c t - \frac{A}{\sqrt{2}} Q \left(t - \frac{T}{2} \right) \sin 2\pi f_c t \quad (1)$$

که در این رابطه f_c فرکانس مرکزی سیگنال ارسالی، T فاصله زمانی ارسال سمبل، $I(t)$ مولفه هم‌فاز و $Q(t)$ مولفه تربیعی این مدولاسیون است. مولفه هم‌فاز (و همینطور تربیعی) را می‌توان به صورت $\sum_{n=-\infty}^{\infty} I_n g(t - nT)$ یعنی حاصلضرب بیت‌ها در شکل موجهای شیفیت یافته نوشت. می‌توان نشان داد که این نوع مدولاسیون منحنی خطای بیت یکسانی با مدولاسیون QPSK دارد، و مزیت آن نسبت به QPSK این است که نسبت به تخریب لوب‌های فرعی که معمولاً در یک کانال با با پهنای باند محدود رخ می‌دهد، حساسیت کمتری دارد [۳]. بلوک دیاگرام فرستنده، و گیرنده بهینه این نوع مدولاسیون به ترتیب در شکل ۱ و شکل ۲ نمایش داده شده‌اند.

در ادامه مقاله، ابتدا به محدودیت جبران‌سازی داپلر در حوزه زمان اشاره خواهیم کرد. سپس اثرات غیرخطی تقویت کننده توان بر سیگنال ارسالی بررسی خواهد شد. در ادامه، گیرنده پیشنهادی را توضیح خواهیم داد که در آن از یک روش بازبازی جدید حامل استفاده شده است. این روش پیشنهادی قادر است در دمدولاتورهای BPSK، QPSK و سایر دمدولاتورهای فاز نیز به کار رود. در انتها به بررسی عملکرد گیرنده پیشنهادی خواهیم پرداخت.

محدودیت جبران‌سازی داپلر در حوزه زمان

اگر به شکل ۳ نگاه کنیم که در آن منظومه^{۱۰} مدولاسیون QPSK رسم شده است، مشاهده می‌کنیم که نقاط آبی، در زاویه ۴۵، ۱۳۵، ۲۲۵ و ۳۱۵ درجه قرار دارند. اگر داپلری وجود نداشته باشد، منظومه سیگنال دریافتی نیز دقیقاً به همین شکل است، یعنی بسته به اینکه سمبل ما ۰۰، ۰۱، ۱۱ و ۱۰

باشد، سیگنال دریافتی در یکی از نقاط آبی قرار خواهد گرفت. اما اگر داپلر وجود داشته باشد، منظومه شروع به چرخش می‌کند به طوری که سمبل دریافتی، در یکی از نقاط آبی قرار نخواهد گرفت. به طور مثال فرض کنیم که سمبل در این لحظه در نقطه‌ای که با ستاره و به رنگ قرمز نمایش داده شده است، قرار بگیرد. الگوریتم‌های بازبازی حامل مانند الگوریتم حلقه کاستاس^{۱۱} [۴]، الگوریتم حلقه قفل فاز با تانژانت^{۱۲} [۵]، الگوریتم مبتنی بر بلوک بازگشتی^{۱۳} [۶] و یا الگوریتم مبتنی LMS^{۱۴} [۷] اختلاف زاویه آن سمبل را از نزدیک‌ترین نقطه منظومه بدون چرخش (نقاط آبی) حساب کرده، و آن را به عنوان خطای فاز در نظر می‌گیرند. به عنوان مثال در شکل ۳، اختلاف زاویه بین نقطه قرمز و زاویه ۴۵ درجه، به عنوان خطای فاز اعلام می‌شود. اگر میزان داپلر از یک حدی بزرگتر باشد، ما در جبران‌سازی کاملاً دچار مشکل خواهیم شد. به طور مثال فرض کنید دو سمبل متوالی ۰۰ و ۰۰ توسط فرستنده ارسال شده است. فرض کنیم به دلیل وجود داپلر، زاویه سمبل اول در گیرنده برابر ۵۰ درجه باشد. در نتیجه یک الگوریتم بازبازی حوزه زمان، با توجه به اینکه زاویه ۵۰ درجه بسیار نزدیک زاویه ۴۵ درجه است، خطای فاز را ۵ درجه گزارش می‌کند. فرض کنیم زاویه سمبل دوم در گیرنده به دلیل داپلر بسیار زیاد ۱۴۵ درجه باشد. در چنین شرایطی الگوریتم ما زاویه ۱۴۵ درجه را با زاویه ۱۳۵ درجه مقایسه می‌کند (تصور می‌کند که سمبل دوم ۰۱ بوده است) و خطای فاز را ۱۰ درجه اعلام می‌کند. در نهایت از تقسیم این دو اختلاف، بر فاصله زمانی ارسال سمبل، فرکانس داپلر را استخراج و اعلام می‌کند:

$$f_d = \frac{\Delta\theta}{2\pi T} \quad (2)$$

که در این مثال $\Delta\theta$ برابر با ۵ درجه است و T دوره ارسال سمبل است. این مثال محدودیت جبران‌سازی داپلر را به خوبی نشان می‌دهد. زیرا سمبل دوم توسط فرستنده ۰۰ بوده است نه ۰۱. بنابراین چرخش بین دو سمبل تماماً توسط داپلر صورت پذیرفته است و نه به دلیل تفاوت بین دو سمبل متوالی. در حقیقت، سمبل دوم و اول یکسان هستند و به دلیل داپلر، دو سمبل اختلاف فاز $95 = 145 - 50$ درجه دارند و الگوریتم ما باید $\Delta\theta$ را برابر ۹۵ درجه اعلام کند که در این کار ناتوان است. از نظر تئوری، نهایت داپلر قابل تشخیص وقتی است که حداکثر تغییرات زاویه بین دو سمبل متوالی توسط داپلر ۹۰ درجه باشد. پس بیشینه داپلر قابل جبران برابر خواهد بود با:

$$f_d = \frac{\pi/2}{2\pi T} = \frac{1}{4T} \quad (3)$$

^{۱۱} Costas Loop

^{۱۲} Digital Tanlock Loop (DTL)

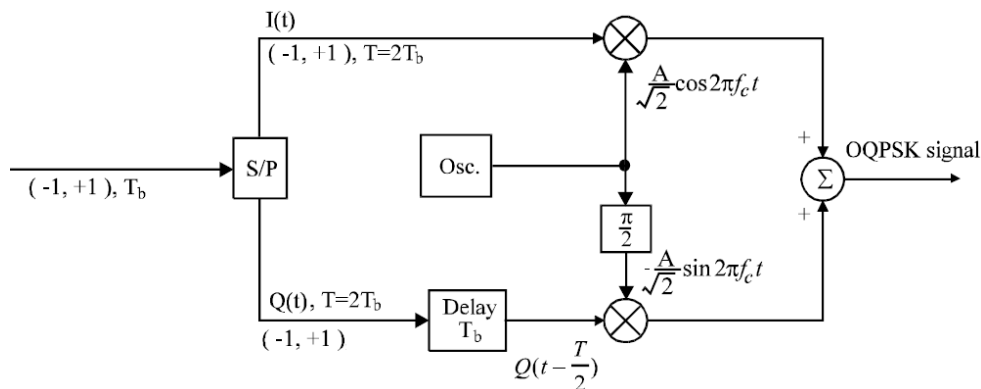
^{۱۳} Recursive Block

^{۱۴} Least mean squares

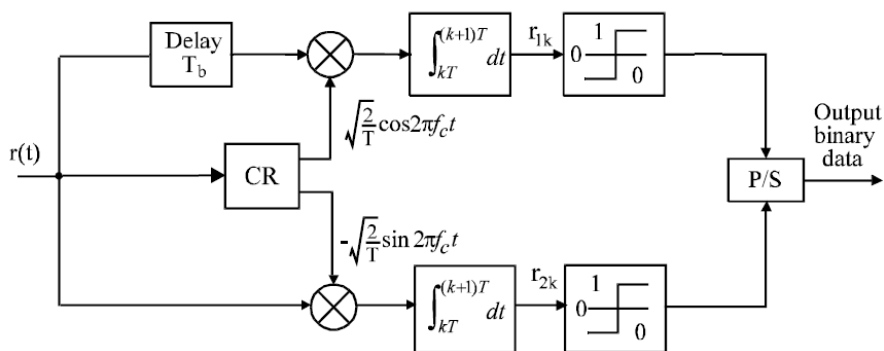
^۸ Side Lobes

^۹ Offset Quadrature Phase Shift Keying

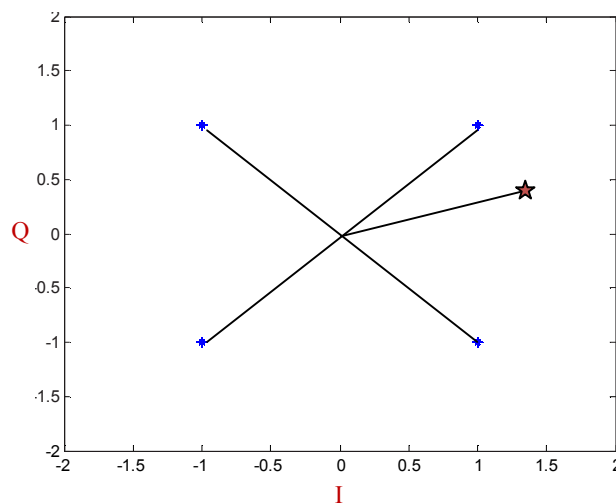
^{۱۰} Constellation



شکل ۱. مدولاتور OQPSK. بلوک S/P بیتها را از وضعیت سری به وضعیت موازی درمی آورد و در حقیقت بیت های I را از Q جدا می کند.



شکل ۲. مدولاتور بهینه OQPSK. بلوک CR وظیفه جبران سازی حامل را دارد.



شکل ۳. منظومه باند پایه. نقاط آبی یک منظومه ایده آل را نشان می دهند. نقطه قرمز، یک سمبل چرخیده شده را نمایش می دهد.

شبیه سازی های ما نشان می دهند که در سیگنال به نویزهای پایین (یعنی در $E_b/N_0 \approx 5\text{dB}$)، بیشینه داپلر قابل جبران در روشی مانند حلقه کاستاس، حدود $\frac{1}{12T}$ است. یعنی اگر نرخ ارسال سمبل برابر با ۲ مگا سمبل بر ثانیه باشد، ماکزیمم داپلر قابل جبران برابر با ۱۶۷ کیلوهرتز است. این مقدار هنگامی که

البته حتی اگر چرخش بین دو سمبل متوالی کمتر از ۹۰ درجه ولی مقداری نزدیک ۹۰ درجه باشد، زمان زیادی برای عملیات جبران سازی داپلر نیاز است. بنابراین در عمل، بیشینه داپلر قابل جبران بسیار کمتر از مقدار ذکر شده در رابطه ۳ است. در شرایطی که نویز نیز وجود داشته باشد، مقدار داپلر قابل جبران توسط یک الگوریتم حوزه زمان کمتر نیز خواهد شد.

$$Y(t) = G(A(t)) \cos(2\pi fct + \theta + \psi(\theta)) \quad (5)$$

که تابع غیرخطی G نقش اعوجاج در دامنه، و تابع ψ نقش تخریب فاز سیگنال ورودی را بازی می‌کنند. بلوک دیاگرام مدل غیر خطی تقویت کننده توان در شکل ۴ رسم شده است. همانطور که از این بلوک دیاگرام مشخص است، ابتدا فاز و دامنه سیگنال ورودی محاسبه می‌شوند. سپس بلوک AM/AM که نقش تابع غیرخطی G را در رابطه ۵ به عهده دارد، دامنه سیگنال را تحت تاثیر قرار می‌دهد. در این مدل، اعوجاج فاز از حاصل جمع فاز سیگنال، و حاصل عبور دامنه سیگنال از یک بلوک AM/PM، بدست می‌آید (شکل ۴). در مدل قربانی، رابطه بلوک AM/AM و بلوک AM/PM به صورت زیر هستند [۱۰]:

$$AM/AM(|u|) = \frac{x_1|u|^{x_2}}{1+x_3|u|^{x_4}} + x_4|u| \quad (6)$$

$$AM/PM(|u|) = \frac{y_1|u|^{y_2}}{1+y_3|u|^{y_4}} + y_4|u| \quad (7)$$

که در این دو رابطه، X_1 تا X_4 و Y_1 تا Y_4 پارامترهای تقویت کننده توان هستند. این دو بلوک در مدل صالح، به صورت زیر هستند [۹]:

$$AM/AM(|u|) = \frac{a_1|u|}{1+b_1|u|^2} \quad (8)$$

$$AM/PM(u) = \frac{a_2|u|^2}{1+b_2|u|^2} \quad (9)$$

که در این دو رابطه، a_1, a_2, b_1, b_2 پارامترهای تقویت کننده توان هستند. هر چه مقدار گین K در بلوک دیاگرام شکل ۴ بیشتر باشد، دامنه سیگنال بیشتر شده که در نهایت اثرات غیرخطی تقویت کننده توان نیز بیشتر خواهد شد.

گیرنده پیشنهادی

در این بخش از مقاله، دمدولاتور OQPSK پیشنهادی معرفی می‌شود. شکل ۵، بلوک دیاگرام گیرنده پیشنهادی را نشان می‌دهد. در ابتدا لازم به ذکر است که نرخ نمونه برداری در طرح پیشنهادی ۴ نمونه به ازای هر بیت است یعنی در این طرح تنها دوبرابر نرخ نایکوئیست نمونه برداری کرده‌ایم. به طور مثال اگر نرخ ارسال داده ۳۰ مگا سمبل بر ثانیه باشد، نرخ بیت در هر یک از کانال‌های همفاز و تربیعی نیز ۳۰ مگا بیت بر ثانیه است (نرخ ارسال بیت ۶۰ مگا بیت بر ثانیه است). بنابراین نرخ نمونه برداری ما در هر یک از کانال‌ها ۱۲۰ مگا نمونه بر ثانیه است. این طرح از ساختار دیگر گیرنده‌های پرسرعت که عمدتاً برای QPSK طراحی شده‌اند، اقتباس شده است [۱۲-۱۳]. در ساختاری پیشنهادی، عملیات‌های فیلترمنطبق، تخمین فرکانس داپلر و بازیابی زمان در حوزه فرکانس انجام شده‌اند.

سیگنال ارسالی در باند X است، بسیار کمتر از مقدار داپلر موجود در سیگنال است.

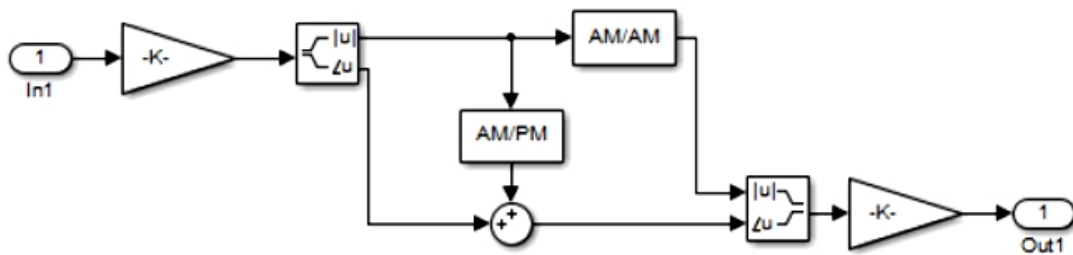
اگر چه روش‌های دیگری مانند روش توان رسانی نیز برای جبران‌سازی فاز وجود دارند که دچار این ابهام در محاسبه داپلر نمی‌شوند، اما این روش‌ها به دلیل عملیات توان رسانی، نویز را تقویت کرده که این مسئله در مخابرات ماهواره ای که با محدودیت توان مواجه است، بسیار اهمیت پیدا می‌کند [۸]. بنابراین روش توان رسانی، روش مناسبی در جبران‌سازی داپلر نیست. برخی گیرنده‌ها ابتدا با استفاده از روش‌های تخمین طیف، طیف سیگنال را محاسبه کرده و سپس میزان داپلر را تخمین زده و به صورت تقریبی آنرا جبران می‌کنند، سپس به منظور جبران‌سازی دقیق، سیگنال را از یک حلقه کاستاس یا حلقه قفل فاز با تانژانت عبور داده که این روش ترکیبی عملکرد مناسبی دارد. اما هنگامی که نرخ ارسال داده بسیار بالا است (یعنی در حدود ۵۰۰ مگا بیت بر ثانیه)، باید در پردازش بهینه دقت زیادی به عمل آوریم، زیرا یک عملیات اضافی، مانند تخمین طیف، قابلیت پیاده‌سازی گیرنده در نرخ‌های بالا را زیر سوال می‌برد. در طرح پیشنهادی، روشی را خواهیم گفت که به راحتی داپلری در حدود نرخ داده را جبران خواهد کرد.

اثرات غیر خطی تقویت کننده توان

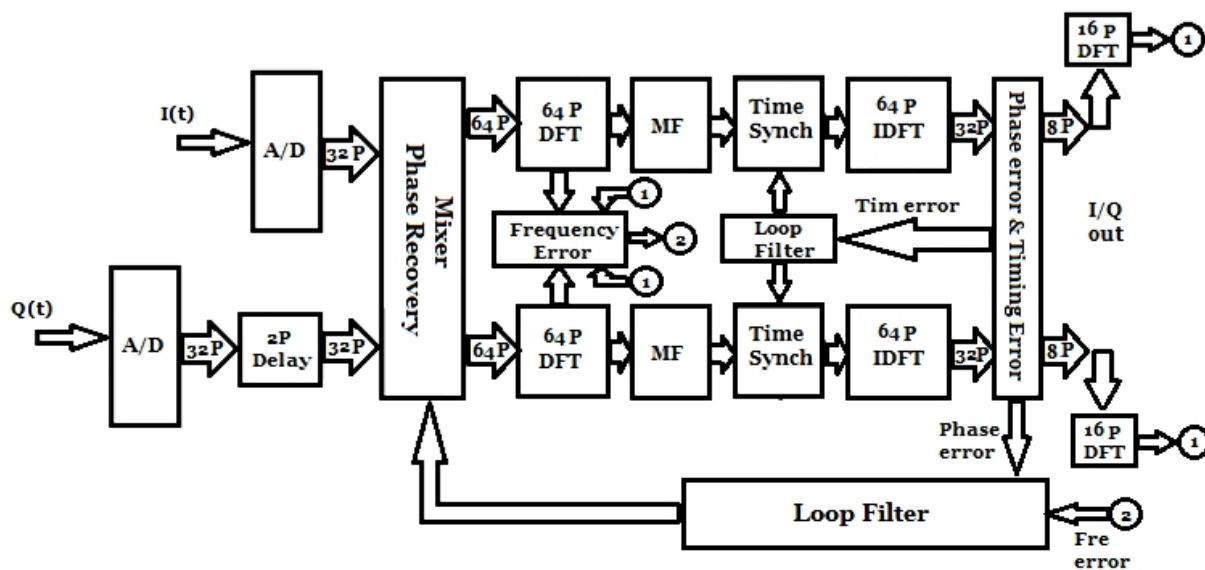
با توجه به محدودیت توان در مخابرات ماهواره‌ای، تمایل داریم از حداکثر توان قابل ارسال تقویت کننده توان استفاده کنیم. اما مشکل اصلی اینجاست که یک تقویت کننده به صورت خطی عمل نمی‌کند. در نتیجه اگر توان ارسالی را از یک مقدار زیادتر کنیم، تقویت کننده، فاز و دامنه سیگنال ارسالی را دچار اعوجاج خواهد کرد که این خود بر منحنی خطای بیت سیگنال دریافتی تاثیر خواهد گذاشت. دمدولاتور طراحی شده باید در مقابل این اعوجاج حداکثر مقاومت را داشته باشد، به طوری که افزایش توان ارسالی که منجر به اعوجاج سیگنال نیز می‌شود، در نهایت به سود ما عمل کند و نه به زیان ما. اگر گیرنده حساسیت زیادی به اعوجاج فاز داشته باشد، حتی اگر کمی وارد ناحیه غیر خطی تقویت کننده توان بشویم، قادر به دریافت بیت‌ها نخواهد بود و در چنین شرایطی باید از حداکثر توان ارسالی توسط تقویت کننده چشم‌پوشی کنیم. دو مدل معروف که به منظور بررسی اعوجاج تقویت کننده به کار می‌روند، عبارتند از مدل صالح و مدل قربانی [۹-۱۱]. اگر سیگنال ورودی تقویت کننده توسط رابطه زیر نمایش داده شود:

$$X(t) = A(t) \cos(2\pi fct + \theta) \quad (4)$$

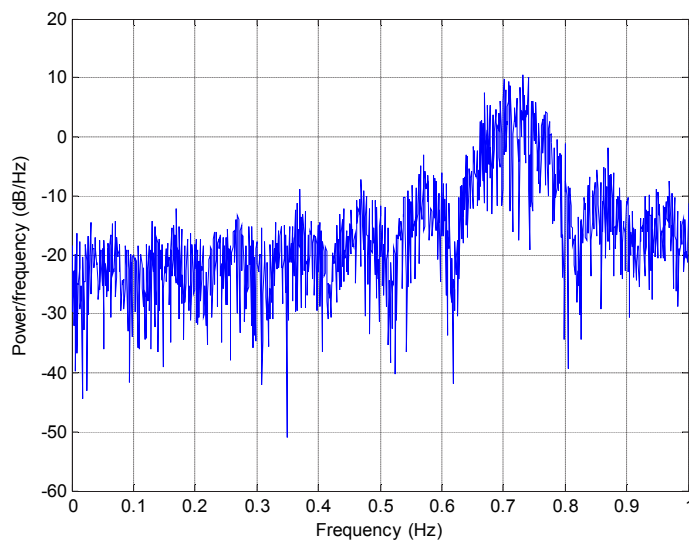
آنگاه سیگنال خروجی تقویت کننده به صورت زیر است:



شکل ۴. بلوک دیاگرام مدل غیر خطی تقویت کننده توان [MATLAB]



شکل ۵. بلوک دیاگرام دمولاتور پیشنهادی در باند پایه.



شکل ۶. طیف سیگنال OQPSK (نویز نیز به سیگنال اضافه شده است) که دارای داپلر است. مقدار ماکزیمم به فرکانس نرمالیزه ۰/۷ منتقل شده است.

عملیات کانولوشن (در فیلتر منطبق) را بر روی آنها انجام دهیم (می‌توان به جای عملیات کانولوشن در حوزه زمان از عملیات ضرب در حوزه فرکانس استفاده کرد). برای رفع این معضل،

انجام این عملیات‌ها در حوزه فرکانس نسبت به حوزه زمان مزایایی دارد که در ادامه ذکر خواهند شد. در پیاده‌سازی گیرنده‌ها، نمی‌توانیم منتظر باشیم تا همه داده‌ها برسند سپس

نمونه وارد شده بود، N نمونه انتهایی بدست آمده نگاه داشته شده، و N نمونه ابتدایی دور ریخته می‌شوند. عملیات اضافه کردن N نمونه قبلی در ورودی و حذف N نمونه در خروجی به منظور جلوگیری از پدیده اختلاط در حوزه فرکانس^{۱۹} است [۱۲]. دقت شود که به منظور کاهش محاسبات، نیازی به محاسبه معکوس DFT برای هر $2N$ نمونه نیست. بلکه باید از یک $2N$ نقطه‌ای استفاده کنیم، اما تنها N نمونه انتهایی را محاسبه می‌کنیم. زیرا N نمونه ابتدایی قرار است دور ریخته شوند. همانطور که در شکل ۵ مشخص است، هر بار ۳۲ نمونه جدید در مسیر وارد می‌شوند که این ۳۲ نمونه متعلق به ۸ بیت هستند (نرخ نمونه برداری ما ۴ نمونه به ازای هر بیت بوده است). اما این ۳۲ نمونه جدید، با ۳۲ نمونه ورودی قبلی تشکیل ۶۴ نمونه را داده و وارد بلوک DFT ۶۴ نقطه‌ای می‌شوند. بعد از محاسبه DFT این نمونه‌ها (به دلیل حقیقی بودن، تنها ۳۲ نمونه را محاسبه و مابقی را با مزدوج‌گیری محاسبه می‌کنیم) عملیات ضرب در حوزه فرکانس را انجام داده و سپس از یک IDFT ۶۴ نقطه‌ای استفاده می‌کنیم. همانطور که توضیح داده شد، تنها ۳۲ نمونه انتهایی در بلوک IDFT ۶۴ نقطه‌ای محاسبه می‌شود چرا که مابقی نمونه‌ها قرار است دور ریخته شوند و لذا نیازی به محاسبه آنها نیست. پس در خروجی بلوک معکوس IDFT، تنها ۳۲ نمونه وجود دارد که به بلوک‌های بعدی داده خواهند شد. تاکید می‌شود که این ۳۲ نمونه خروجی، اطلاعات ۸ بیت متوالی را در خود دارند.

بلوک بازیابی زمان

در دهه‌های گذشته، الگوریتم‌های متفاوتی به منظور بازیابی زمان پیشنهاد شده‌اند که در آن میان می‌توان به الگوریتم‌های مولر و مولر^{۲۰} [۱۶]، روش مبتنی بر کمینه سازی مربعات خطا^{۲۱} [۱۷]، روش مبتنی بر مربع سازی سیگنال ورودی [۱۸]، روش دروازه دیر زود^{۲۲} [۱۹] و الگوریتم گاردنر^{۲۳} [۲۰] اشاره کرد. هر کدام از این الگوریتم‌ها دارای مزایا و معایبی هستند که قصد پرداختن به آنها را نداریم. اما هنگامی که داپلر نیز موجود است، تنها الگوریتم قابل استفاده، الگوریتم گاردنر است [۲۱]. دیگر الگوریتم‌های بازیابی زمان، به شرطی قادر به نمونه برداری درست هستند، که بازیابی حامل از قبل به درستی انجام گرفته باشد. از طرف دیگر، بازیابی حامل هنگامی قابل انجام است که بازیابی زمان از قبل انجام شده باشد. این شرط دو طرفه باعث می‌شود که در صورت وجود داپلر نتوانیم از این

محققان، راهکاری را پیشنهاد دادند، که در آن، عملیات کانولوشن، به صورت به‌هنگام، قابل انجام است. این راهکار که عملیات کانولوشن در حوزه زمان و یا ضرب در حوزه فرکانس را به صورت قطعه‌ای^{۱۵} انجام می‌دهد، در ادامه توضیح داده خواهد شد. بلوک‌های مختلف طرح پیشنهادی به همراه توضیحاتی در مورد هر بلوک و مزایای آن به صورت زیر هستند:

بلوک محاسبه DFT ۶۴ نقطه‌ای

وظیفه این بلوک، انتقال داده‌ها از حوزه زمان به حوزه فرکانس است. خروجی این بلوک در دو بلوک مجزا پردازش خواهد شد که عبارتند از بلوک فیلتر منطبق و بلوک محاسبه فرکانس داپلر. در مورد هر دو بلوک، به صورت جداگانه در یک زیر بخش صحبت خواهیم کرد.

لازم به ذکر است که چون سیگنال ورودی به این بلوک در هر دو مسیر مولفه هم‌فاز و تربیعی حقیقی است، نیازی به محاسبه هر ۶۴ خروجی DFT نیست (شکل ۵). بلکه به منظور سرعت بخشیدن به دریافت داده و کاهش عملیات پردازش، کافی است تنها ۳۲ نقطه از این ۶۴ نقطه محاسبه شود. زیرا ۳۲ نقطه دیگر را می‌توان با عملیات مزدوج‌گیری بر روی ۳۲ نقطه اول بدست آورد.

بلوک فیلتر منطبق

بلوک فیلتر منطبق جزء لاینفک تمام گیرنده‌های بهینه است که وظیفه بیشینه کردن نسبت سیگنال به نویز را دارد. عملیات کانولوشن قطعه‌ای را می‌توان در حوزه زمان و یا به صورت ضرب در حوزه فرکانس انجام داد. عملیات کانولوشن در حوزه فرکانس، به کانولوشن سریع^{۱۶} معروف است [۱۴] چرا که این عملیات در حوزه فرکانس به ضرب کمتری نیاز خواهد داشت. روش‌های مختلفی برای عملیات کانولوشن سریع در حوزه فرکانس پیشنهاد شده‌اند که مهمترین آنها عبارتند از روش جمع همپوشان^{۱۷} و روش ذخیره همپوشان^{۱۸} [۱۵]. در بین این دو روش، روش ذخیره همپوشان دارای حجم محاسباتی کمتری است و بنابراین پرکاربردتر است. در این روش اگر N نمونه از داده به منظور کانولوشن وارد شوند، این N نمونه جدید به N نمونه قبلی اضافه شده، از آن DFT به اندازه $2N$ نقطه گرفته شده و سپس عملیات ضرب در حوزه فرکانس انجام می‌شود. در ادامه معکوس DFT را بر روی حاصلضرب اعمال می‌شود تا $2N$ نمونه خروجی بدست آید. در نهایت چون تنها N

^{۱۹} Aliasing

^{۲۰} Mueller & Muller

^{۲۱} MMSE

^{۲۲} Early-Late Gate

^{۲۳} Gardner's Method

^{۱۵} Block Convolution

^{۱۶} Fast Convolution

^{۱۷} Overlap Add Method

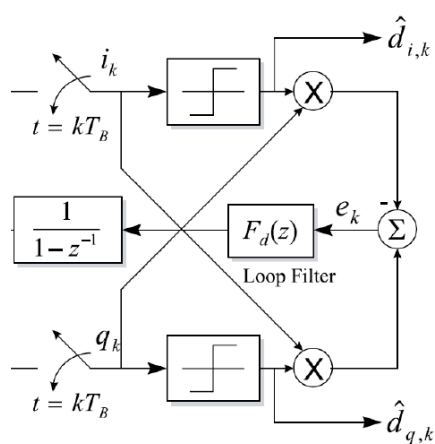
^{۱۸} Overlap Save Method

$$\text{DFT}_N(I(t-a)) = e^{-j\frac{2\pi k}{N}a} I_f(k) \quad (10)$$

که در این رابطه $I_f(k)$ تبدیل فوری به گسسته مولفه همفاز $I(t)$ است. با استفاده از این راهکار، شیفت زمانی به اندازه دلخواه را می‌توانیم در نمونه‌ها ایجاد کنیم. حتی اگر نمونه قله در نمونه-های ما موجود نباشد، با استفاده از رابطه ۱۰، و محاسبه معکوس تبدیل فوری، نمونه قله را در حوزه زمان بدست خواهیم آورد. همانطور که در شکل شماره ۵ نمایش داده شده است، میزان خطای زمانی محاسبه شده توسط الگوریتم گاردنر را از یک فیلتر حلقه عبور داده و خروجی فیلتر را به بلوک Time Synch می‌دهیم تا خطای زمانی را به صورت یک نمای در خروجی فیلتر منطبق ضرب کند.

بلوک بازیابی حامل

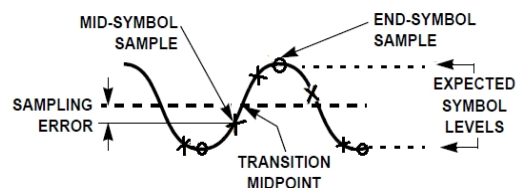
بلوک بازیابی حامل از دو بخش اصلی تشکیل است که عبارتند از بلوک بازیابی حامل به صورت دقیق و بلوک بازیابی حامل به صورت غیردقیق. بلوک بازیابی حامل به صورت دقیق در همان بلوک انتهایی شکل ۵، که بر روی آن کلمه محاسبه خطای فاز و زمان درج شده است انجام می‌شود. معروفترین و پرکاربردترین روش جبران‌سازی حامل، روش حلقه کاستاس است که در طرح پیشنهادی، عملیات بازیابی حامل را به صورت دقیق انجام می‌دهد. این روش برخلاف روش توان‌رسانی موجب افزایش توان نویز نشده، و در سیگنال به نویزهای پایین و بالا عملکرد بسیار مناسبی دارد. این الگوریتم برای محاسبه خطای فاز، نیازمند نمونه‌های قله است. همانطور که در شکل ۸ نمایش داده شده است، نمونه‌های قله در مولفه همفاز و تربیعی که توسط عملیات بازیابی زمان انتخاب شده‌اند، وارد بخش تصمیم-



شکل ۸. بلوک دیاگرام حلقه کاستاس.

الگوریتم‌ها استفاده کنیم. اما الگوریتم گاردنر، تنها الگوریتمی است که بدون نیاز به جبران‌سازی حامل، به طور مستقل قادر به بازیابی زمان است. پس در طرح پیشنهادی از این روش به منظور بازیابی زمان استفاده می‌کنیم.

الگوریتم گاردنر، توسط بلوک آخر شکل ۵ که بر روی آن کلمه محاسبه خطای فاز و زمان درج شده است، انجام می‌شود. نحوه انجام عملیات بازیابی زمان توسط این الگوریتم بدین صورت است که ابتدا، دو نمونه به ازای هر بیت انتخاب می‌شوند که یکی از آنها نمونه قله فرضی، و یکی دیگر نمونه میانی فرضی (یعنی نمونه ای است که در آن دو بیت متوالی تغییر می‌کنند) است. در شکل ۷ نمونه قله واقعی که به دنبال آن هستیم با END-SYMBOL SAMPLE و نمونه میانی واقعی با MID-SYMBOL SAMPLE (هر دو با علامت دایره) نشان داده شده‌اند. محل نمونه‌های برداشته شده توسط ما (قله و نمونه میانی فرضی) در این شکل با ضربدر نمایش داده شده‌اند. اگر نمونه‌ها در جای درست برداشته شده باشند، نمونه میانی دقیقاً وسط دو نمونه قله قرار خواهد گرفت (البته به شرطی که دو بیت متوالی تغییر جهت داده باشند) و اگر نمونه‌برداری ما در جای درست قرار نگرفته باشد، میانگین دو نمونه‌ای قله برابر نمونه میانی نخواهد شد. پس این الگوریتم ابتدا تغییر جهت در دو بیت متوالی را چک می‌کند، اگر تغییر جهت داشتیم، اختلاف بین میانگین دو نمونه قله متوالی و نمونه میانی، خطای زمانی را تشکیل می‌دهد. حال به دو صورت می‌توانیم عمل کنیم. راه اول این است که خطای زمانی بدست آمده را در حوزه زمان اعمال کنیم، به طوری که محل نمونه‌برداری را تغییر دهیم. با این راهکار، هنگامی که نرخ نمونه برداری ما کم است (۴ نمونه به ازای هر بیت) هیچگاه نمی‌توانیم درست در نقطه قله واقعی نمونه‌برداری کنیم. چرا که از ابتدا به اندازه کافی نمونه‌برداری نکرده‌ایم که مطمئن باشیم نمونه قله در نمونه‌های ما موجود است. در چنین شرایطی ما با شیفت در نمونه‌ها قادر به انتخاب نمونه قله به منظور تصمیم‌گیری و تشخیص بیت نهایی نیستیم. راهکار دوم این است که این شیفت زمانی را به صورت حاصلضرب یک نمای در حوزه فرکانس اعمال کنیم:



شکل ۷. محل نمونه‌برداری صحیح با دایره نشان داده شده و محل نمونه‌های برداشته شده با ضربدر مشخص شده‌اند.

^{۲۴} Loop Filter

آن یک نمایی ضرب خواهد شد که تاثیر این ۴ نمونه در توان نمایی وجود دارد. از طرف دیگر مقدار N در رابطه ۱۱ برابر ۶۴ است، چرا که از DFT ۶۴ نقطه‌ای استفاده کرده‌ایم. حال نیازمند این هستیم که اثر بیت‌ها را به شکلی از این رابطه حذف کنیم، تا تنها اثر شکل موج در خروجی DFT باقی بماند. بدین منظور همانند الگوریتم حلقه کاستاس، از بیت‌های قله استفاده می‌کنیم. در روش پیشنهادی نیز بعد از پیدا کردن نمونه‌های قله با استفاده از الگوریتم گاردنر (الگوریتم گاردنر مستقل از جبران‌سازی فاز نمونه‌های قله را انتخاب می‌کند)، ۱۶ نمونه انتهایی یعنی $(\hat{I}_n, \dots, \hat{I}_{n+15})$ را به صورت یک رشته در نظر گرفته و بر روی آن‌ها یک FFT ۱۶ نقطه‌ای اعمال می‌کنیم (به بخش انتهایی شکل ۵ نگاه کنید) تا $I_{fn}(k)$ بدست آید. سپس $I_{fn}(k)$ را به بلوک محاسبه خطای فرکانس داده تا با استفاده از آن، مقدار $I_{fn}(4k)$ را محاسبه کرده، و حاصل تقسیم خروجی DFT ۶۴ نقطه‌ای را بر $I_{fn}(4k)$ بدست آورد:

$$\frac{G(k) I_{fn}(4k)}{I_{fn}(4k)} = G(k) \quad (12)$$

که در نهایت منجر به بدست آمدن تبدیل فوریه شکل موج خواهد شد. اگر داپلری وجود نداشته باشد، مقدار بیشینه $G(k)$ در فرکانس صفر رخ خواهد داد، در غیراینصورت، مقدار بیشینه عبارت بدست آمده در رابطه ۱۲ متناسب با میزان داپلر جا به جا خواهد شد (پیوست ۱). بلوک محاسبه خطای فرکانس، بعد از بدست آوردن فرکانسی که در آن مقدار بیشینه رخ داده است، آن را به عنوان فرکانس داپلر اعلام می‌کند. این فرکانس هم در مسیر مولفه همفاز و هم در مسیر مولفه تربیعی محاسبه شده و میانگین آنها به حلقه جبران‌سازی حامل داده می‌شود تا داپلر جبران شود. در روش توان رسانی، با به توان رساندن سیگنال دریافتی، اثر تصادفی بیت‌ها از بین می‌رود اما ما در روش پیشنهادی، اثر بیت‌ها را به طریق دیگری از بین برده‌ایم.

دقت شود که تعداد نمونه به کار رفته در DFT (در این جا از DFT ۶۴ نقطه‌ای استفاده شده است)، دقت تخمین داپلر را تعیین می‌کند. به طور مثال اگر از نرخ ۲ مگا سمبل بر ثانیه در ارسال داده استفاده کنیم، چون نرخ نمونه برداری ما برابر با ۸ مگا نمونه بر ثانیه است، بنابراین این روش داپلر را با دقت $\frac{8M}{64} = 125k$ تخمین می‌زند و داپلر باقی مانده با استفاده از حلقه کاستاس به راحتی قابل جبران است.

سایر بلوک‌ها

یک بلوک تاخیر دو نمونه‌ای در شکل ۵ دیده می‌شود که در ابتدای مسیر مولفه تربیعی قرار دارد. این بلوک تاخیر، مولفه

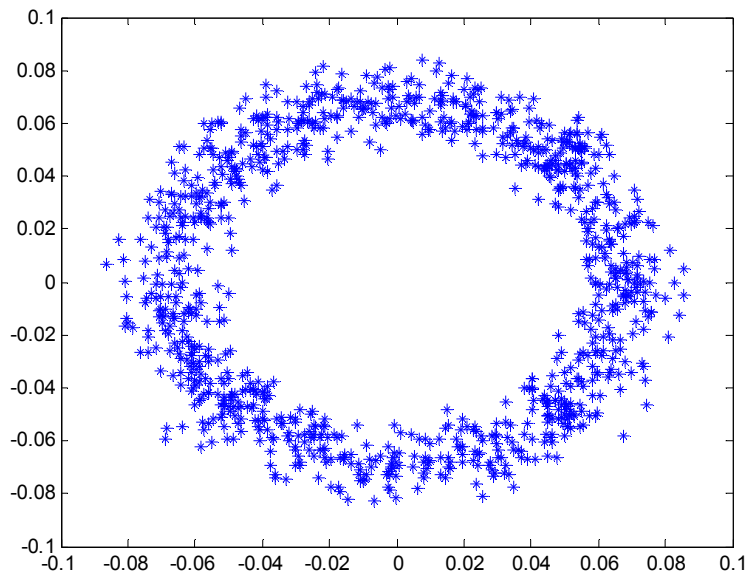
-گیری می‌شوند تا بیت آشکار شود (۱ یا -۱) و سپس بیت آشکار شده مولفه همفاز در نمونه قله مولفه تربیعی (وبلعکس) ضرب شده و حاصل این دو ضرب از یک‌دیگر تفریق می‌شوند تا خطای فاز محاسبه شود. مقدار این خطا از یک فیلتر حلقه عبور می‌کند. حاصل خطای فاز محاسبه شده توسط حلقه کاستاس و خطای فرکانسی محاسبه شده توسط بلوک مربوطه (بلوک بازیابی حامل به صورت غیر دقیق که در ادامه توضیح داده خواهد شد)، بعد از گذشتن از یک فیلتر حلقه، وارد میکسر در شکل ۵ می‌شود تا این بلوک، فاز و فرکانس سیگنال ورودی را چرخانده و منظومه چرخیده شده را جبران کند.

اما بلوک بازیابی حامل به صورت غیردقیق که در شکل ۵ به صورت بلوک محاسبه خطای فرکانس نشان داده شده است ورودی خود را از دو بخش مختلف دریافت می‌کند. این بلوک، حاصل بلوک محاسبه DFT ۶۴ نقطه‌ای را به عنوان یکی از ورودی‌ها گرفته، که به طور مثال برای مولفه همفاز به صورت زیر است:

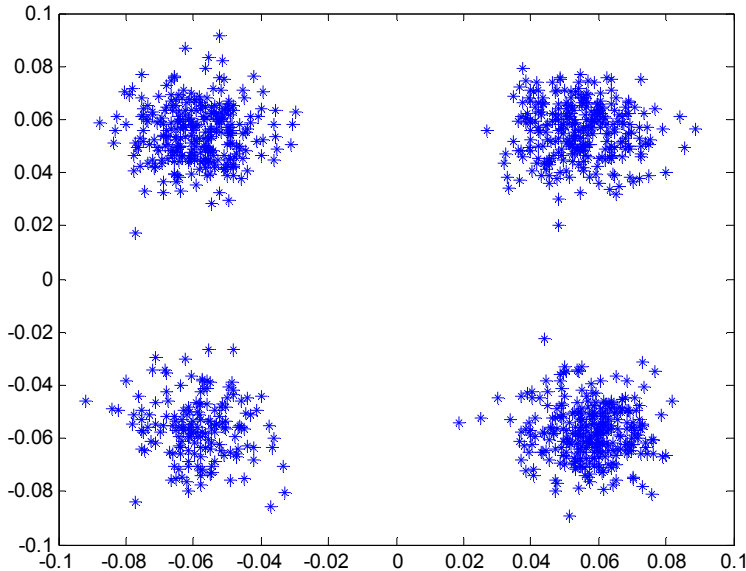
$$\begin{aligned} & \text{DFT}(I_n g(t) + I_{n+1} g(t-T) + \dots + I_{n+15} g(t-15T)) \\ &= I_n \text{DFT}(g(t)) + I_{n+1} \text{DFT}(g(t-T)) + \dots + I_{n+15} \\ & \text{DFT}(g(t-15T)) = \\ & G(k) (I_n + I_{n+1} e^{-j2\pi \frac{k}{N} 4} + \dots + I_{n+15} e^{-j2\pi \frac{k}{N} 60}) = \\ & G(k) (I_n + I_{n+1} e^{-j2\pi \frac{4k}{N} 1} + \dots + I_{n+15} e^{-j2\pi \frac{4k}{N} 15}) = \\ & G(k) I_{fn}(4k) \end{aligned} \quad (11)$$

در رابطه ۱۱، یک DFT ۶۴ نقطه‌ای از مولفه همفاز گرفته شده است، که چون این ۶۴ نقطه متعلق به ۱۶ بیت متوالی بوده است، این ۱۶ بیت متوالی را به صورت جداگانه نوشته‌ایم. در این رابطه $g(t)$ ، شکل موج به کار رفته در مدولاسیون است و I_n نشان‌دهنده بیت (۱ یا -۱) است. سپس رابطه را ساده‌سازی کرده و نشان دادیم که حاصل این DFT ۶۴ نقطه‌ای را می‌توان به صورت حاصلضرب DFT شکل موج، در DFT رشته بیت ($I_{fn}(4k)$) نوشت. می‌دانیم که تبدیل DFT در حوزه گسسته قابل اعمال است و در حقیقت از نمونه‌های شکل موج $g(t)$ در حوزه گسسته DFT می‌گیریم. اما برای جلوگیری از طولانی‌تر شدن رابطه، در نگارش به همان $\text{DFT}(g(t))$ بسنده کرده‌ایم.

چون $\text{DFT}(g(t-T))$ نسبت به $\text{DFT}(g(t))$ در حوزه گسسته دارای ۴ تاخیر در نمونه است (در نمونه برداری ما، ۴ نمونه در هر دوره سمبل T برداشته می‌شود)، بنابراین در خروجی DFT



شکل ۹. منظومه چرخیده شده توسط داپلر. گیرنده عملیات بازیابی زمان را انجام داده است، اما عملیات جبران سازی داپلر را از بلوک دیاگرام حذف کرده ایم.



شکل ۱۰. منظومه آشکار شده در گیرنده. گیرنده عملیات بازیابی زمان و حامل را انجام داده است. به دلیل وجود نویز (نسبت سیگنال به نویز ۱۳ دسی بل است) منظومه به صورت پخش شده است.

دهد. چون هر ۳۲ نمونه ورودی متعلق به ۸ بیت است، در نهایت همانطور که در شکل ۵ نشان داده شده است ۸ بیت در مسیر مولفه همفاز و ۸ بیت در مسیر مولفه تربیعی به عنوان خروجی آشکار خواهند شد.

نتایج پیاده سازی

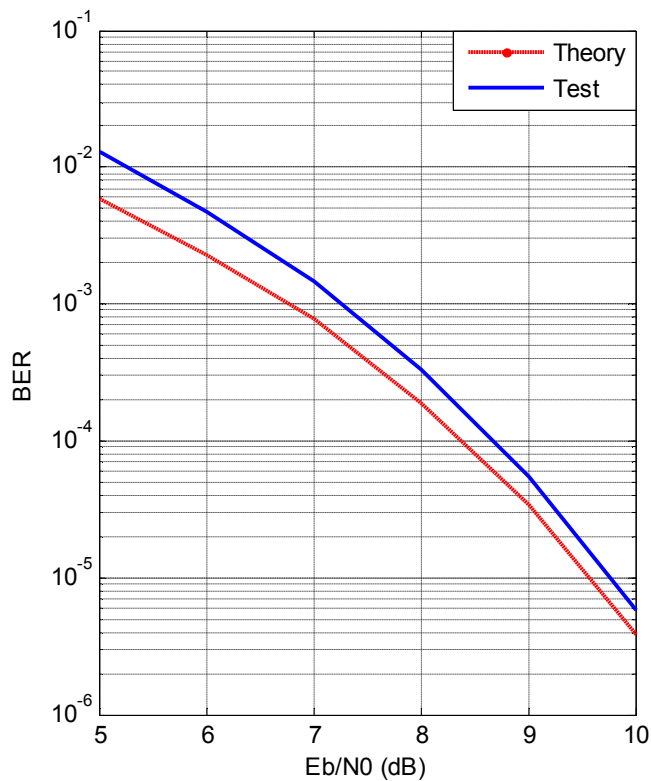
در آزمایشات این مقاله، از شکلهای پالس^{۲۵} مجذور کسینوسی صعودی^{۲۶} استفاده شده است. بعد از تولید سیگنال OQPSK، داپلر را به آن اعمال کرده و سپس نویز سفید گوسی را به آن

تربیعی را به اندازه نصف یک دوره سمبل جا به جا می کند تا گیرنده از این مرحله به بعد بتواند به مانند دمدولاتور QPSK عمل کند. لازم به ذکر است که الگوریتم های بازیابی حامل مانند حلقه کاستاس، تنها برای مدولاسیون های اصلی مانند QPSK موجود هستند و برای استفاده از آنها، ابتدا باید سیگنال OQPSK را به شکل سیگنال QPSK بازگرداند.

بلوک انتهایی شکل ۵، که از یک طرف وظیفه محاسبه خطای زمانی را با استفاده از نمونه های قله و نمونه های میانی برعهده دارد، و از طرف دیگر وظیفه محاسبه خطای فاز را با استفاده از حلقه کاستاس برعهده دارد، در نهایت نمونه های قله تصمیم گیری شده را به عنوان بیت های آشکار شده به خروجی می-

^{۲۵} Pulse Shaping

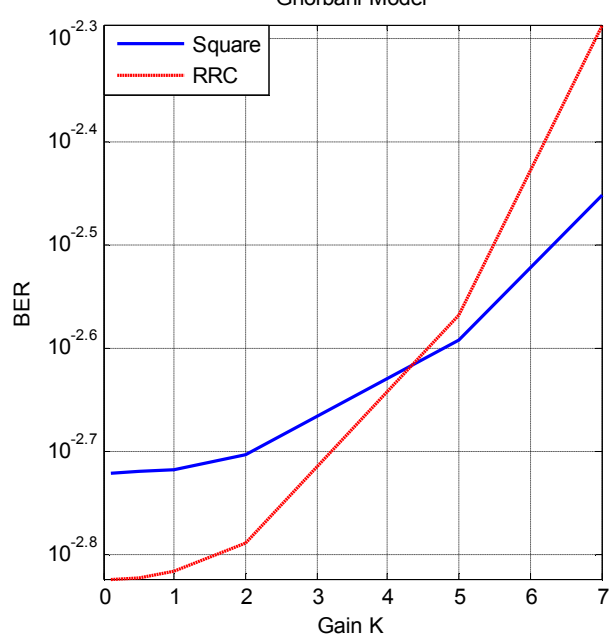
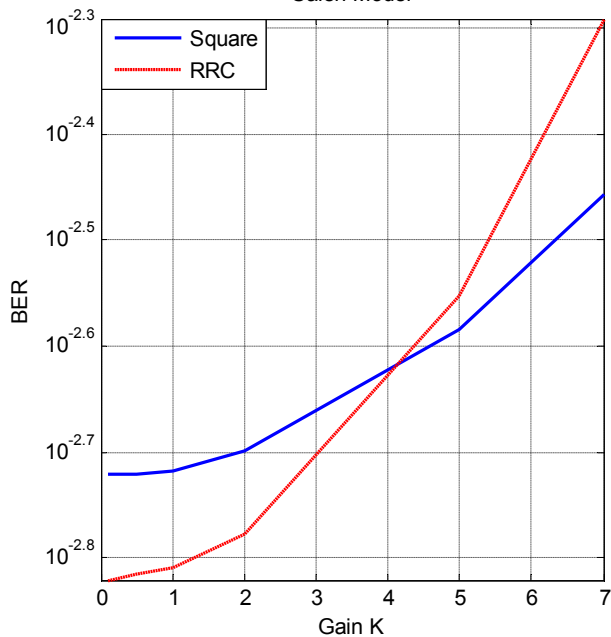
^{۲۶} Root Raised Cosine



شکل ۱۱. منحنی خطای بیت OQPSK به صورت تئوری (به رنگ آبی) و نتیجه حاصل از گیرنده پیشنهادی (رنگ قرمز).

Saleh Model

Ghorbani Model



شکل ۱۲. منحنی خطای بیت OQPSK بر حسب گین K، با استفاده از مدل قربانی و صالح. منحنی آبی برای شکل موج مستطیلی و منحنی قرمز برای شکل موج مجذور کسینوسی صعودی است.

مگا سمبل بر ثانیه و نرخ داپلر نیز ۵۰ مگا هرتز بوده است. منحنی خطای بیت تئوری، و منحنی خطای بیت دمدولاتور پیشنهادی در شکل شماره ۱۱ رسم شده است. همانطور که در

اضافه می‌کنیم. شکل ۹ و شکل ۱۰، منظومه آشکار شده در گیرنده را، یک‌بار بدون جبران‌سازی داپلر و یک‌بار هنگامی که داپلر جبران شده است نمایش می‌دهند. نرخ ارسال داده ۱۰۰

در رابطه ۶ تا ۹ این مقاله جستجو کرد. چون مقدار دامنه سیگنال که در شکل ۴ با $|u|$ نمایش داده شده است، در طول یک پالس مربعی ثابت است تغییرات اعمال شده بر فاز و دامنه سیگنال توسط رابطه ۶ تا ۹، بر روی تمام نمونه‌های هر سمبل یکسان است. اما، میزان دامنه سیگنال هنگامی که از شکلهی پالس استفاده می‌کنیم، در طول یک سمبل با یکدیگر متفاوت است. بنابراین اثرات رابطه ۶ تا ۹، در طول نمونه‌های یک سمبل متفاوت است که در نهایت منجر به اعوجاج بیشتر سیگنال می‌شود. در شکل ۱۲، نرخ خطای بیت در $E_b/N_0 = 7$ ، یکبار برای وقتی از شکلهی پالس استفاده نمی‌کنیم و یکبار برای وقتی که از شکلهی پالس استفاده می‌کنیم، بر حسب گین K که نشان دهنده درجه غیر خطی بودن دو مدل معروف قربانی و صالح است، رسم شده است (هر چه قدر گین K بیشتر باشد، به نقطه اشباع تقویت کننده توان نزدیکتر هستیم). همانطور که در شکل ۱۲ مشخص است، هنگامی که از شکل موج مستطیلی استفاده می‌کنیم (منحنی آبی رنگ)، و در ناحیه خطی تقویت کننده هستیم، خطای بیت ما بیشتر از وقتی است که از پالس مجذور کسینوسی صعودی استفاده می‌کنیم. که این به علت اثرات تداخلی بین سمبلی است. اما هنگامی که به سمت نقطه اشباع تقویت کننده توان حرکت می‌کنیم (در مخابرات ماهواره‌ای به دلیل محدودیت توان، تمایل به نزدیک شدن به ناحیه اشباع تقویت کننده داریم)، استفاده از شکلهی پالس وضعیت را بدتر می‌کند. بنابراین بهتر است که از شکلهی پالس استفاده نکرده و نزدیک نقطه اشباع تقویت کننده کار کنیم. از طرف دیگر این آزمایش نشان داد که اگر فاز و دامنه سیگنال به هم بریزد، دمدولاتور پیشنهادی قادر به دریافت بیت‌ها است. اگر چه مسلماً، تاثیر انواع تخریب‌ها بر روی منحنی خطای بیت مشخص خواهد شد.

نتیجه‌گیری

در این تحقیق، یک دمدلاتور OQPSK با سرعت بالا، پیشنهاد شد، که قادر است در سیگنال به نویزهای پایین و بالا با اتلاف بسیار کم، بیت‌ها را آشکار کند. از طرف دیگر، حد نهایی که روش‌های حوزه زمان قادر به جبران‌سازی داپلر هستند در این تحقیق برای اولین بار بیان شد. ایده مهم این تحقیق ارائه یک روش جبران‌سازی فاز بود که در آن با اضافه شدن بلوک تخمین داپلر، دمدولاتور می‌تواند داپلرهای شدید را نیز جبران کند. در این ایده، از اطلاعات حوزه فرکانس سیگنال به منظور تخمین داپلر استفاده شد. دقت شود که سیگنال به منظور انجام کانولوشن سریع به حوزه فرکانس برده شد، اما در طرح

این شکل مشخص است، در سیگنال به نویزهای پایین (یعنی در $E_b/N_0 \approx 5\text{dB}$)، تنها حدود 0.8dB و در سیگنال به نویزهای بالا (یعنی در $E_b/N_0 \approx 10\text{dB}$) تنها در حدود 0.2dB از منحنی تئوری عقبتر هستیم که نشان دهنده عملکرد ایده‌آل گیرنده پیشنهادی است. کمترین E_b/N_0 ای که گیرنده پیشنهادی قادر به آشکارسازی بیت‌ها است برابر 5dB است. بنابراین منحنی خطای بیت به ازای E_b/N_0 کمتر از 5dB رسم نشده است. از طرف دیگر، در محاسبه خطای بیت برای E_b/N_0 بزرگتر از 10dB ، نیاز به تعداد بسیار زیادی بیت است که از حافظه کامپیوتر فراتر می‌رود. بنابراین این منحنی برای E_b/N_0 بزرگتر از 10dB رسم نشده است.

در ادامه، روش پیشنهادی جبران‌سازی داپلر را با سایر روش‌های نوین از نظر پیچیدگی محاسباتی، تعداد بیت لازم برای همگرا شدن و انحراف از معیار خطای تخمین مقایسه می‌کنیم. روش‌هایی که برای مقایسه مد نظر قرار گرفته‌اند، عبارتند از: روش مبتنی بر فیلتر کالمن [۲۲]، روش مبتنی بر RLS^{27} [۲۳] و روش مبتنی بر LMS [۷]. نتایج این مقایسه در جدول ۱ گزارش شده‌اند. زمان اجرا در این جدول برای جبران‌سازی داپلر 10 هزار بیت گزارش شده است (با استفاده از یک لپ‌تاپ با مشخصات Intel Core i5, 2.66 GHz, 4 GB RAM). از طرف دیگر انحراف از معیار خطای تخمین وابسته به نسبت سیگنال به نویز است. اعداد این جدول برای سیگنال به نویز $E_b/N_0 = 5\text{dB}$ گزارش شده‌اند. همانطور که از نتایج این جدول مشخص است، کمترین زمان اجرا متعلق به روش پیشنهادی است. اگر چه سه روش دیگر از نظر انحراف از معیار خطای تخمین و تعداد بیت لازم برای همگرایی بهتر از روش پیشنهادی هستند، اما این روش‌ها دارای پیچیدگی محاسباتی نسبتاً زیادی هستند که استفاده از آنها را در یک گیرنده با نرخ بالا غیرممکن می‌سازد. اگر چه روش مبتنی بر LMS نیز نسبتاً سریع است، اما این روش محدودیت جبران‌سازی داپلر را دارد زیرا بر اساس مقایسه دو سمبل متوالی است (رابطه ۳ را نگاه کنید).

در ادامه شبیه‌سازی‌ها، به اثرات غیرخطی تقویت کننده توان، و راهکار مقابله با آن می‌پردازیم. همانطور که می‌دانیم، اگر از شکلهی پالس در ارسال داده استفاده نکنیم، در یک کانال با پهنای باند محدود، اثرات تداخل بین سمبلی^{۲۸} منجر به تخریب نسبت سیگنال به نویز خواهد شد. از طرف دیگر، آزمایشات ما نشان می‌دهد که اثرات غیرخطی تقویت کننده توان، بر روی پالس مستطیلی، بسیار کمتر است. علت این مسئله را می‌توان

^{۲۷} Recursive least squares

^{۲۸} Intersymbol Interference

جدول ۱. زمان اجرا (برای جبران سازی داپلر ۱۰ هزار بیت)، تعداد بیت لازم برای همگرایی و انحراف از معیار خطای تخمین (در Eb/N0=5dB).

روش‌ها	انحراف از معیار خطای تخمین	تعداد بیت لازم برای همگرایی	زمان اجرا (ثانیه)
روش مبتنی بر فیلتر کالمن	۰.۰۱۹	۱۶	۷۹.۵۷
روش مبتنی بر RLS	۰.۰۳۱	۲۴	۴۲.۸۴
روش مبتنی بر LMS	۰.۰۳۵	۱۸	۱۱.۳۶
روش پیشنهادی	۰.۱۲۶	۷۲	۳.۱۹

$$\begin{aligned} & \text{DFT}(I_n g(mT_s)) e^{-j2\pi f_d m T_s} + \dots \\ & + I_{n+15} g(mT_s - 60) e^{-j2\pi f_d m T_s} \\ & = \\ & I_n \text{DFT}(g(mT_s)) e^{-j2\pi f_d m T_s} + \dots \\ & + I_{n+15} \text{DFT}(g(mT_s - 60)) e^{-j2\pi f_d m T_s} = \quad (15) \\ & G(k - 64 f_d T_s) (I_n + I_{n+1} e^{-j2\pi \frac{(k-64 f_d T_s) 4}{N}} + \\ & \dots + I_{n+15} e^{-j2\pi \frac{(k-64 f_d T_s) 60}{N}}) = \\ & = G(k - 64 f_d T_s) I_{fn} (4(k - 64 f_d T_s)) \end{aligned}$$

که در این رابطه به جای $g(t)$ در حوزه پیوسته، از نمونه‌های آن در زمان‌های mT_s استفاده کرده‌ایم. دقت شود که دوره نمونه‌برداری ما یعنی T_s ، ۴ برابر نرخ سمبل یعنی T است. بنابراین به جای مثلاً 15T در رابطه ۱۱، عدد ۶۰ را قرار داده‌ایم که نشان‌دهنده این موضوع است که 15T شیفت زمانی در حوزه پیوسته، برابر با ۶۰ نمونه بعد در حوزه گسسته خواهد شد. در روابط نوشته شده، مستقیماً از خاصیت شیفت زمانی و شیفت فرکانسی تبدیل فوری گسسته استفاده شده است. همانطور که در رابطه ۱۵ مشاهده می‌کنیم، تبدیل فوری گسسته شکل موج، متناسب با میزان داپلر جابه‌جا شده است. تنها کافی است اثر بیت‌ها را در رابطه ۱۵ از بین ببریم. همانند راهکاری که قبلاً گفته شد، باید از نمونه‌های قله (مشابه با راهکار حلقه کاستاس) استفاده کنیم. اما چون داپلر موجود است و منظومه در حال چرخش، خود بیت‌های تصمیم‌گیری شده نیز در حال چرخش هستند. یعنی مثلاً اگر دو سمبل متوالی ۰۰ ارسال کنیم، ممکن است اولی با زاویه ۴۵ درجه برسد، اما دومی به دلیل داپلر، مثلاً ۹۰ درجه بچرخد و با زاویه ۱۳۵ برسد. در نتیجه ما سمبل اول را ۰۰ و سمبل دوم را ۰۱ آشکار کنیم. پس اثر داپلر بر روی نمونه‌های قله نیز وجود دارد (چون داپلر هنوز جبران نشده است). بنابراین نمونه‌های قله برابر خواهند بود با:

$$(I_n, I_{n+1} e^{-j2\pi f_d (4T_s)}, \dots, I_{n+15} e^{-j2\pi f_d (60T_s)}) \quad (16)$$

پیشنهادی، از اطلاعات حوزه فرکانس به منظور تخمین داپلر نیز استفاده شد. از طرف دیگر، این تحقیق راهکاری به منظور مقابله با اثرات غیرخطی تقویت کننده توان پیشنهاد داد. در این راهکار، هنگامی که با محدودیت توان مواجه هستیم و تمایل داریم تا نزدیک نقطه اشباع تقویت کننده توان پیش برویم، عدم استفاده از شکل‌دهی پالس پیشنهاد شد. در نهایت نشان داده شد که گیرنده پیشنهادی در سیگنال به نویزهای پایین (یعنی در $E_b/N_0 \approx 5\text{dB}$) تنها در حدود 0.8dB و در سیگنال به نویزهای بالا (یعنی در $E_b/N_0 \approx 10\text{dB}$) تنها در حدود 0.2dB نسبت به منحنی تئوری OQPSK تلفات دارد. همچنین، کمترین E_b/N_0 ای که گیرنده قادر به آشکارسازی بیت‌های ارسالی است برابر با 5dB است.

پیوست ۱

می‌دانیم که مولفه همفاز و تربیعی، هر دو از یک رشته بیت که توسط یک پالس به شکل $g(t)$ شکلدهی شده‌اند، ساخته شده‌اند. به طور مثال مولفه همفاز عبارتست از:

$$\sum_{n=-\infty}^{\infty} I_n g(t - nT) \quad (13)$$

اگر داپلر در مولفه همفاز وجود داشته باشد، خواهیم داشت:

$$\sum_{n=-\infty}^{\infty} I_n g(t - nT) e^{-j2\pi f_d n T} \quad (14)$$

برای سادگی در روابط، مولفه کسینوسی داپلر را به صورت نمایی مختلط در نظر گرفته‌ایم. به سادگی می‌توان نشان داد که اگر داپلر را به صورت یک کسینوسی یا سینوسی نیز در نظر بگیریم، نتایج حاصله، تغییری نخواهند کرد.

همانند رابطه ۱۱، اما این بار به صورت گسسته، روابط را بازنویسی می‌کنیم. می‌دانیم که ۶۴ نمونه‌ای که در حال پردازش هستند و بلوک DFT از آنها تبدیل فوری می‌گیرد، متعلق به ۱۶ بیت متوالی هستند. بنابراین مشابه رابطه ۱۱ داریم:

Wireless Communication,” International Journal of Future Computer and Communication, August 2015, vol. 4, pp. 266-269.

[7] J. Qingfeng and G. Qing, “Adaptive compensating method for Doppler frequency shift using LMS and phase estimation,” Journal of Systems Engineering and Electronics, 2009, vol. 20, pp. 913-919.

[8] S. P. Nicoloso, “An Investigation of Carrier Recovery Techniques for PSK Modulated Signals in CDMA and Multipath Mobile Environments,” MS thesis, June 1997.

[9] A. A. Saleh, “Frequency-independent and frequency-dependent nonlinear models of TWT amplifiers,” IEEE Trans. Communications, November 1981, vol. 29, pp. 1715-1720.

[10] A. Ghorbani, and M. Sheikhan, “The effect of Solid State Power Amplifiers (SSPAs) Nonlinearities on MPSK and M-QAM Signal Transmission,” Sixth Int'l Conference on Digital Processing of Signals in Comm., 1991, pp. 193-197.

[11] M. O'droma, S. Meza, and Y. Lei, “New modified Saleh models for memoryless nonlinear power amplifier behavioural modeling,” Communications Letters, December 2009, vol. 13, pp. 399-401.

[12] G. J. Grebowsky, A. A. Gray, and M. Srinivasan, “Method and apparatus for high data rate demodulation,” U.S. Patent No. 6,177,835. 23 January 2001.

[13] C. Lin, B. Shao, and J. Zhang, “A high data rate parallel demodulator suited to FPGA implementation,” Intelligent Signal Processing and Communication Systems (ISPACS), Chengdu, China, December 2010, pp 1-4.

[14] J. Princen, A. Johnson, and A. Bradley, “Subband/transform coding using filter bank designs based on time domain aliasing cancellation,” In Acoustics, Speech, and Signal Processing (ICASSP'87), April 1987, pp. 2161-2164.

[15] S. Muramatsu and K. Hitoshi, “Parallel processing techniques for multidimensional sampling lattice alteration based on overlap-add and overlap-save methods,” IEICE Transactions on Fundamentals of Electronics, Communications and Computer Sciences, August 1995, vol. 78, pp. 934-943.

[16] K. Mueller and M. Müller, “Timing recovery in digital synchronous data receivers,” IEEE Transactions on Communications, May 1976, vol. 24, pp. 516-531.

[17] J. W. M. Bergmans and H. Wong-Lam, “A class of data-aided timing-recovery schemes,” IEEE Transactions on Communications, 1995, vol. 43, pp. 1819-1827.

[18] L. Franks, “Carrier and bit synchronization in data communication--A tutorial review,” IEEE

که اثر نمونه‌برداری از فرکانس نمایی داپلر نیز در نمونه‌های قله نمایش داده شده‌اند. چون فاصله بین نمونه‌های قله متوالی $4T_s$ است (دوره بیت چهار برابر دوره نمونه‌برداری ما است)، در نتیجه در نمونه برداری که از داپلر انجام شده است، هر بار به اندازه $4T_s$ مولفه زمان پیوسته t را افزایش داده‌ایم (اگر با استفاده از رابطه ۲ بخواهیم بگوییم که میزان داپلر چه قدر است، اختلاف زاویه بین دو نمونه قله متوالی را محاسبه کرده و سپس تقسیم بر فاصله زمانی بین دو قله متوالی یعنی $4T_s$ می‌کنیم که نتیجه f_d خواهد شد). اگر از رابطه ۱۶ یک DFT 16 نقطه ای بگیریم، نتیجه خواهد داد:

$$I_{fn}(k - 64f_d T_s) \quad (17)$$

که این مقدار توسط بلوک DFT 16 نقطه‌ای (انتهای شکل ۵) محاسبه شده و به بلوک خطای فرکانسی داده می‌شود. بلوک خطای فرکانس از روی این مقدار $I_{fn}(4(k - 64f_d T_s))$ را محاسبه کرده و سپس حاصل تقسیم رابطه ۱۵ را بر $I_{fn}(4(k - 64f_d T_s))$ بدست می‌آورد تا $G(k - 64f_d T_s)$ محاسبه گردد. همانطور که قبلاً توضیح داده شده، محل فرکانسی که در آن عبارت $G(k - 64f_d T_s)$ بیشینه است متناسب با فرکانس داپلر است. روش پیشنهادی مادامی که $64f_d T_s < 32$ باشد، محدودیتی ندارد. چون در یک DFT 64 نقطه‌ای، مادامی که جابه‌جایی به اندازه ± 32 نقطه باشد، جابه‌جایی مشخص می‌شود، اما اگر جابه‌جایی حوزه فرکانس از این مقدار بیشتر باشد، نقاط یک دور کامل جابه‌جا شده و دوباره روی خود قرار می‌گیرند. محدودیت ذکر شده منجر به $f_d < \frac{2}{T}$ می‌شود که بسیار بزرگتر از محدودیت قبلی یعنی $\frac{1}{12T}$ است.

البته محدودیت روش پیشنهادی در عمل، کمتر است و این روش قادر است داپلری در حدود نرخ ارسال داده را جبران کند.

مراجع

- [1] S. Haykin, “Digital communications,” Wiley, 1988, New York, pp. 368-372.
- [2] J. Proakis and M. Salehi, “Digital communications,” McGraw-Hill, 2008, London, pp. 193.
- [3] F. Xiong, “Digital Modulation Techniques,” Artech House, 2006, Boston, pp. 180.
- [4] R. Chen, J. Guan, and X. Zhang, “Design and implementation of digital costas-loop,” Radio Engineering, 2010, vol. 3, pp. 123-131.
- [5] O. A. K. Al-Ali, N. Anani, S. AL-Araji, M. AL-Qutayri, and P. Ponnappalli, “Digital tanlock loop architecture with no delay,” International Journal of Electronics, 2012, vol. 99, pp. 179-195.
- [6] C. H. Hwang, and K.M. Kim, “Doppler Compensation Based on Recursive Block for

Computers (ASILOMAR), CA, USA, November 2011, pp. 944-946.

[23] Y. Zhang, L. Liu, D. Sun, X. Liu, H. Cui, and Z. Li, "Closed loop bi-directional broadband Doppler compensation and channel equalization for single carrier high-speed underwater acoustic communication," In OCEANS 2015-MTS/IEEE, Washington, DC, USA, October 2015, pp. 1-4.

Transactions on Communications, August 1980, vol. 28, pp. 1107-1121.

[19] R. W. Yuan and P. R. Pawlowski, "Early/on-time/late gate bit synchronizer," U.S. Patent No. 6,792,059. 14, September 2004.

[20] F. M. Gardner, "A BPSK/QPSK Timing Error Detector for Sampled Receivers," IEEE Transactions on Communications, May 1986, vol. 34, pp. 423-429.

[21] L. Litwin, "Matched filtering and timing recovery in digital receivers," RF design, September 2001, vol. 24, pp. 32-49.

[22] T. J. Riedl, and A. C. Singer, "Broadband Doppler compensation: Principles and new results," In 2011 Conference Record of the Forty Fifth Asilomar Conference on Signals, Systems and