

## سنسور تصویر CMOS با مبدل داده 10 بیتی ستون-موازی دو-مرحله‌ای

مسعود تیموری

استادیار دانشکده مهندسی برق، دانشگاه صنعتی ارومیه، [m.teymouri@uut.ac.ir](mailto:m.teymouri@uut.ac.ir)

### چکیده

در این مقاله یک سنسور تصویری معرفی شده است که دقت و سرعت عکسبرداری بالایی دارد. بطوریکه برای این کار، یک مدار خواندن سیگنال پیکسلی معرفی شده است که با توان مصرفی مشابه مدار رایج سورس-فالوور، از لحاظ خطیبت ۱۴ دسی‌بل و از لحاظ دقت ۱۶٪ بهبود یافته است. کل نویز ارجاع شده به ورودی مدار خواندن پیکسل برای پهنای باند ۱ هرتز تا ۱ گیگاهرتز، ۰/۷ میلی‌ولت و توان مصرفی آن بدون مدار بایاس ۱۶/۹ میکرو وات می‌باشد. سنسور تصویر مربوطه بر اساس معماری رایج ستون-موازی طراحی شده و برای تبدیل سیگنال‌های آنالوگ پیکسل‌ها به دیجیتال، ساختاری معرفی شده است که توانایی تبدیل این سیگنال‌ها به ۱۰ بیت داده دیجیتال را در دو فاز متوالی دارد. این روش باعث شده است بدون افزایش قابل ملاحظه توان مصرفی نسبت به مبدل رایج با ساختار تک-شیب تک-مرحله‌ای، سرعت نمونه برداری ۱۶ برابر افزایش یابد. تمامی مدارات در تکنولوژی CMOS TSMC 0.18μm طراحی شده و توسط نرم افزار Cadence پیاده‌سازی و توسط سیمولاتور Spectre شبیه‌سازی شده است.

### کلیدواژه

سنسور تصویر CMOS، پیکسل، مدار خواندن پیکسل، مبدل شیب دو مرحله‌ای، نویز FPN.

### مقدمه

تشکیل آرایه‌ی پیکسل می‌شود که در این صورت می‌توان تصویر اپتیکال یک منظره را بر روی آن ایجاد نمود. برای استخراج سیگنال آنالوگ پیکسل‌ها از آرایه پیکسل از مدارهای به نام مدار خواندن پیکسل استفاده می‌شود. همچنین برای حذف نویز ایجاد شده در سیگنال خروجی پیکسل و مدار خواندن پیکسل، از مدارهای بنام مدار حذف نویز استفاده می‌شود. در نهایت سیگنال‌های آنالوگ پیکسل‌ها از طریق مبدل آنالوگ به دیجیتال به داده‌های دیجیتال تبدیل می‌شود که این داده‌ها همان اطلاعات فایل دیجیتال تصویر نهایی خواهد بود [۱-۲].

در کل سه معماری رایج برای سنسور تصویر وجود دارد که عبارتند از: ساختار سریال: در این روش سیگنال آنالوگ تمامی پیکسل‌های آرایه توسط یک مدار خواندن، یک مدار حذف نویز و یک مبدل داده خوانده شده و به دیجیتال تبدیل می‌شود. این روش باعث کاهش توان مصرفی و سطح سیلیکونی سنسور می‌گردد اما باعث کاهش شدید سرعت عکسبرداری نیز می‌شود. ساختار ستون-موازی<sup>۱</sup>: در این روش در هر ستون آرایه پیکسل، یک مدار خواندن، یک مدار حذف نویز و یک

دوربین‌های دیجیتال و یا به عبارتی علمی‌تر سنسورهای تصویر<sup>۱</sup>، ماژول‌های الکترونیکی هستند که در اکثر تجهیزات الکترونیکی از قبیل گوشی موبایل، لپ‌تاپ، تبلت، ابزارآلات صنعتی، نظامی و پزشکی کاربرد فراوانی دارند. لذا طراحان زیادی در صدد بهبود آن از لحاظ کیفیت تصویر نهایی، توان مصرفی، سرعت عکسبرداری و غیره می‌باشند. سنسورهای تصویر که امروزه عمدتاً از نوع CMOS می‌باشند دارای بلوک‌های مختلفی هستند که هر کدام وظیفه خاصی را انجام می‌دهد. بلوک‌های اصلی سنسور تصویر عبارت است از پیکسل، آرایه پیکسل<sup>۲</sup>، مدار خواندن پیکسل<sup>۳</sup>، مدار حذف نویز<sup>۴</sup> و مبدل آنالوگ به دیجیتال<sup>۵</sup>.

پیکسل مداری است که با استفاده از یک آشکارساز نوری مانند فوتودیود، توانایی تبدیل شدت روشنایی به سیگنال الکتریکی را دارد. چیدن تعداد زیادی پیکسل به طور منظم در سطرها و ستون‌ها باعث

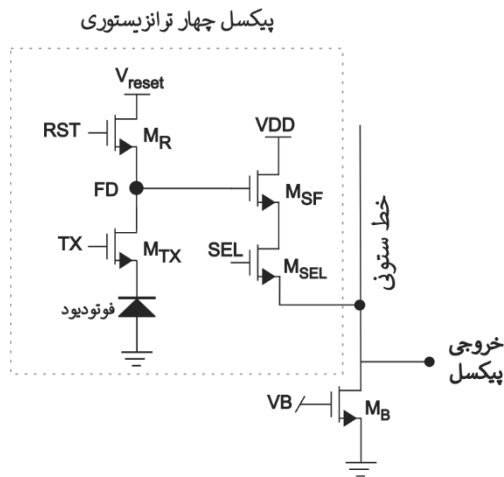
Image Sensor<sup>۱</sup>  
Pixel array<sup>۲</sup>  
Pixel readout circuit<sup>۳</sup>  
Noise suppression circuit<sup>۴</sup>  
Analog to digital converter<sup>۵</sup>

Column parallel<sup>۱</sup>

حساسیت نوری بیشتری نسبت به مدل قدیمی‌تر سه ترانزیستوری دارد. لذا در این مقاله از ساختار پیکسل فعال چهار ترانزیستوری که مدار آن در شکل ۲ دیده می‌شود استفاده شده است. همانطور که دیده می‌شود پیکسل (بخش هاشور زده) به یک منبع جریان ساخته شده با ترانزیستور  $M_B$  متصل شده است. طرز کار این مدار به این صورت می‌باشد که ابتدا با اعمال پالس ریست  $RST$ ، ترانزیستور ریست  $M_R$  روشن شده و ولتاژ گره  $FD^5$  تا ولتاژ  $V_{reset}$  شارژ می‌گردد. به این مرحله، فاز ریست<sup>۶</sup> گفته می‌شود. حال با اعمال پالس انتخابگر پیکسل  $SEL$ ، ترانزیستور  $M_{SEL}$  روشن شده و ترانزیستور  $M_{SF}$  با ترانزیستور  $M_B$  تشکیل یک مدار سورس-فالوور<sup>۷</sup> را می‌دهند. در این صورت ولتاژ گره  $FD$  با رابطه زیر در خروجی ظاهر می‌گردد.

$$V_{out} = V_{FD} - V_{gs} \quad (1)$$

که در آن  $V_{out}$  ولتاژ خروجی پیکسل،  $V_{FD}$  ولتاژ گره شناور و  $V_{gs}$  ولتاژ گیت-سورس ترانزیستور  $M_{SF}$  می‌باشد. همزمان با روشن شدن ترانزیستور ریست، ترانزیستور  $M_{TX}$  نیز برای مدتی روشن می‌شود تا ولتاژ دو سر فوتودیود نیز تا ولتاژ  $V_{reset}$  شارژ گردد.



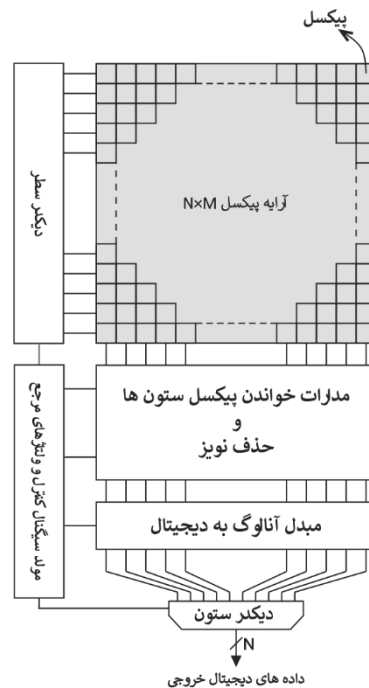
شکل ۲. مدار رایج پیکسل 4T-APS

بعد از قطع پالس ریست، ولتاژ دو سر فوتودیود توسط جریان معکوس آن که تابع شدت روشنایی می‌باشد کاهش می‌یابد. حال با گذشت یک زمان مشخص ( $T_{EXP}$ ) به نام زمان در معرض گذاری نوری<sup>۸</sup> مجدداً ولتاژ دو سر فوتودیود با روشن کردن ترانزیستور  $M_{TX}$  خوانده می‌شود این مرحله به نام فاز سیگنال<sup>۹</sup> معروف می‌باشد. دیاگرام زمانی شکل ۳ نحوه نمونه برداری در دو فاز ریست و سیگنال را نشان می‌دهد.

مبدل داده قرار داده می‌شود. این رایج‌ترین و محبوب‌ترین معماری مورد استفاده در سنسورهای تصویر می‌باشد.

روش موازی: در این روش هر سه بلوک اصلی خواندن، حذف نویز و مبدل داده در داخل پیکسل ساخته می‌شود که این باعث افزایش شدید توان مصرفی و سطح سیلیکونی سنسور شده اما برای ساخت دوربین‌هایی با سرعت عکسبرداری بسیار زیاد از این روش استفاده می‌شود.

در این مقاله یک سنسور تصویر جدیدی معرفی شده است که توانایی تولید عکس‌هایی با دقت و سرعت بالاتری از روش‌های رایج را داشته و از معماری رایج ستون-موازی که شمای بلوک دیاگرام آن در شکل ۱ دیده می‌شود بهره می‌برد.



شکل ۱. بلوک دیاگرام سنسور تصویر با معماری رایج ستون-موازی

## پیکسل و مدار خواندن پیکسل

### پیکسل

ساختارهای استاندارد مختلفی برای مدار پیکسل وجود دارد که نوع پیکسل فعال<sup>۱</sup> با سه ترانزیستور و چهار ترانزیستور از همه رایج‌تر می‌باشند. تفاوت این دو نوع پیکسل فقط در نوع آشکارساز نوری آنها می‌باشد. به طوری که در ساختار سه ترانزیستوری<sup>۲</sup> از فوتودیود و در ساختار چهار ترانزیستوری<sup>۳</sup> از پین‌دیود<sup>۴</sup> برای ساخت پیکسل استفاده می‌شود [۳]. با توجه به اینکه پیکسل چهار ترانزیستوری نویز کمتر و

<sup>۵</sup> Floating diffusion node  
<sup>۶</sup> Reset phase  
<sup>۷</sup> SF: Source follower  
<sup>۸</sup> Exposure time  
<sup>۹</sup> Signal phase

<sup>۱</sup> APS: Active Pixel Sensor  
<sup>۲</sup> 3T-APS  
<sup>۳</sup> 4T-APS  
<sup>۴</sup> Pinned Diode

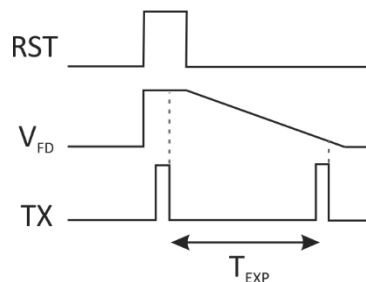
( $V_{FPN}$ ) در هر دو نمونه  $V_{out,reset}$  و  $V_{out,read}$  به یک اندازه می‌باشد با تفریق این دو نمونه طبق رابطه ۲ برای تولید ولتاژ سیگنال نهایی ( $V_{sig}$ )،  $V_{FPN}$  حذف خواهد شد [۴-۶].

### مدار رایج خواندن پیکسل و حذف نویز

همانطور که قبلاً اشاره شد با اتصال پیکسل به یک منبع جریان می‌توان ولتاژ دو سر فوتودیود را از طریق مدار سورس-فالور به بیرون آرایه پیکسل انتقال نمود. مدار سورس-فالور در مقالات زیادی به عنوان مدار خواندن پیکسل سنسور تصویر استفاده شده است [۷-۹]. در این مدار یک ترانزیستور که در ناحیه فعال قرار دارد (به عنوان منبع جریان) در خارج آرایه پیکسل و در ستون قرار داده می‌شود. با روشن شدن ترانزیستور انتخاب‌گر سطر ( $M_{SEL}$  در شکل ۲) پیکسل مربوطه به این ترانزیستور که نقش منبع جریان را دارد متصل شده و  $M_{SF}$  و  $M_B$  تشکیل مدار سورس-فالور را برای خواندن سیگنال می‌دهد. مدار سورس-فالور به عنوان مدار خواندن پیکسل، رایج‌ترین و محبوبترین مدار می‌باشد که دارای مزایا و معایبی است. طراحی ساده، توان مصرفی و سطح سیلیکونی پایین جزو مزایای این مدار بوده اما رفتار غیرخطی و بهره ولتاژ کمتر از واحد آن جزو معایب اصلی آن است که باعث می‌شود سیگنال دوسر فوتودیود با خطایی استخراج شود. رفتار غیر خطی سورس-فالور به خاطر مدولاسیون عرض کانال و تاثیر بدنه ترانزیستور تقویت می‌باشد که با بزرگتر شدن ورودی آن غیر خطی‌تر نیز می‌شود. بدلیل دامنه تغییرات بزرگ ولتاژ دو سر فوتودیود، این ولتاژ جزو سیگنال بزرگ محسوب می‌شود. لذا رفتار غیر خطی سورس-فالور، تأثیر نامطلوبی روی سیگنال خروجی گذاشته و نهایتاً کیفیت تصویر نهایی را تحت تاثیر قرار خواهد داد.

### مدار خواندن پیکسل پیشنهادی<sup>۴</sup>

برای خواندن سیگنال پیکسل با دقت و خطییت بیشتر از مدار سورس-فالور، از یک مدار تقویت کننده تک طبقه با فیدبک واحد، بخش هاشور زده شکل ۴، استفاده شده است. در واقع شکل ۴ یک ستون از آرایه پیکسل را نشان می‌دهد که به مدار خواندن پیکسل متصل شده است. همانطور که دیده می‌شود در تقویت کننده تک طبقه با فیدبک واحد، نصف مدار زوج دیفرانسیل ورودی وجود ندارد و تقویت کننده با دو خط ستونی به پیکسل‌ها متصل شده است. می‌دانیم آن پیکسلی به مدار خواندن ستون متصل خواهد شد که ترانزیستور انتخاب‌گر سطر آن ( $M_{SEL}$ ) روشن شود در اینصورت آن مدار پیکسل به مدار خواندن متصل شده و ترانزیستور  $M_P$  از پیکسل با ترانزیستور  $M_N$  از تقویت کننده، زوج دیفرانسیلی ورودی را تکمیل می‌نمایند [۱۰ و ۱۱].



شکل ۳. ولتاژ گره FD و نقاط نمونه برداری

با تفریق این دو ولتاژ نمونه برداری شده در فاز ریست و فاز سیگنال، ولتاژی بدست می‌آید که بخاطر اعمال روشنایی به پیکسل ایجاد شده است. رابطه حاکم بر ولتاژ مربوطه به قرار زیر می‌باشد.

$$V_{sig} = V_{out,reset} - V_{out,read} = \frac{1}{C_{FD}} \int_0^{T_{EXP}} I_{PH} \cdot dt = \frac{I_{PH} \cdot T_{EXP}}{C_{FD}} \quad (2)$$

در این رابطه  $V_{sig}$  ولتاژ کاهش یافته بخاطر اعمال نور،  $V_{out,reset}$  ولتاژ خروجی در فاز ریست،  $V_{out,read}$  ولتاژ خروجی در فاز سیگنال،  $I_{PH}$  جریان معکوس فوتودیود که با شدت روشنایی رابطه مستقیم دارد،  $C_{FD}$  خازن گره FD و  $T_{EXP}$  مدت زمان در معرض گذاری نور می‌باشد.

### مدار حذف نویز

همانطور که در بخش قبلی بحث شد اختلاف ولتاژ سیگنال‌های نمونه برداری شده در فازهای ریست و سیگنال، رابطه مستقیم با شدت روشنایی دارد. لذا بعد از نمونه برداری از ولتاژ خروجی پیکسل در این دو فاز، باید توسط مداری اختلاف این دو سیگنال نمونه برداری شده تولید گردد تا به عنوان سیگنال آنالوگ مدنظر که حاوی اطلاعات شدت روشنایی می‌باشد به طبقه بعدی که مبدل داده<sup>۱</sup> است فرستاده شود. عملیات تفریق نمونه‌ها، باعث حذف نویز با الگوی ثابت<sup>۲</sup> نیز می‌شود. نویز با الگوی ثابت، از جمله منابع نویز در سنسور تصویر می‌باشد که در فازهای ریست و سیگنال تغییری در مقدار آن ایجاد نمی‌شود و مقدار ثابتی دارد. لذا با عملیات تفریق این نوع از نویز قابل حذف می‌باشد. از جمله منابع نویز FPN می‌توان به نویز حرارتی هنگام ریست پیکسل اشاره نمود که بخاطر روشن شدن ترانزیستور ریست، در خازن  $C_{FD}$  ایجاد می‌گردد. همچنین در خصوص منابع نویز FPN می‌توان به ولتاژ آستانه<sup>۳</sup> ترانزیستور تقویت  $M_{SF}$  نیز اشاره نمود. نمود. درست است که از پیکسل به پیکسل دیگر می‌تواند متفاوت باشد اما برای هر پیکسل مقدار ثابت بوده و در هر دو نمونه ریست و سیگنال به یک اندازه می‌باشد. در نتیجه به دلیل اینکه ولتاژ نویز با الگوی ثابت

<sup>۴</sup> PRC: Proposed readout circuit

<sup>۱</sup> Data converter  
<sup>۲</sup> FPN: Fixed pattern noise  
<sup>۳</sup> Threshold voltage

در این رابطه  $g_{mp}$  هدایت انتقالی ترانزیستورهای زوج دیفرانسیلی و  $r_o$  مقاومت خروجی گره  $V_{out}$  می‌باشد. اندازه ترانزیستورهای مورد استفاده در مدار شکل ۲ و ۴ در جدول ۱ گردآوری شده است. لازم به توضیح است ترانزیستورهای هم نام در این دو مدار اندازه یکسانی دارند.

جدول ۱. اندازه ترانزیستورهای مدار شکل ۲ و ۴

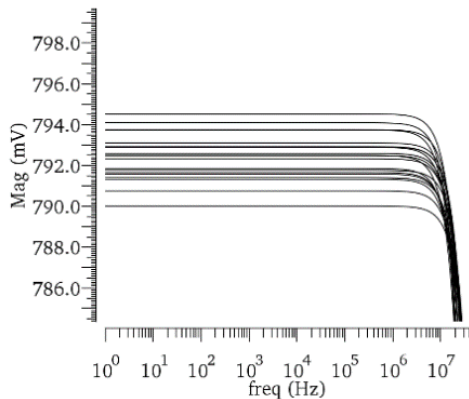
Transistor	W/L	Transistor	W/L
$M_R, M_{TX}$	220n/180n	$M_P, M_N$	$3\mu/180n$
$M_{SF}, M_{SEL}$	$3\mu/180n$	$M_{ON}$	$3\mu/180n$
$M_B$	220n/180n	$M_1, M_2$	$20\mu/180n$

### نتایج شبیه سازی مدارات خواندن پیکسل

برای ارزیابی مدار پیشنهادی (PRC) و مقایسه عملکرد آن با مدار سورس-فالوور (SF)، می‌توان نتایج شبیه سازی زمانی، فرکانسی، نویز و تحلیل خطییت آنها را مورد مطالعه قرار داد. برای بدست آوردن بهره ولتاژ مدارات PRC و SF تحلیل فرکانسی صورت گرفته و نتایج شبیه سازی در شکل ۵ و ۶ نشان داده شده است. لازم به توضیح است که برای اعمال تاثیر تغییرات پروسه، تحلیل مونت کارلو با ۲۰ نقطه نیز در حین شبیه سازی فرکانسی فعال شده است. لذا منحنی‌های مختلفی برای تحلیل فرکانسی دیده می‌شود.



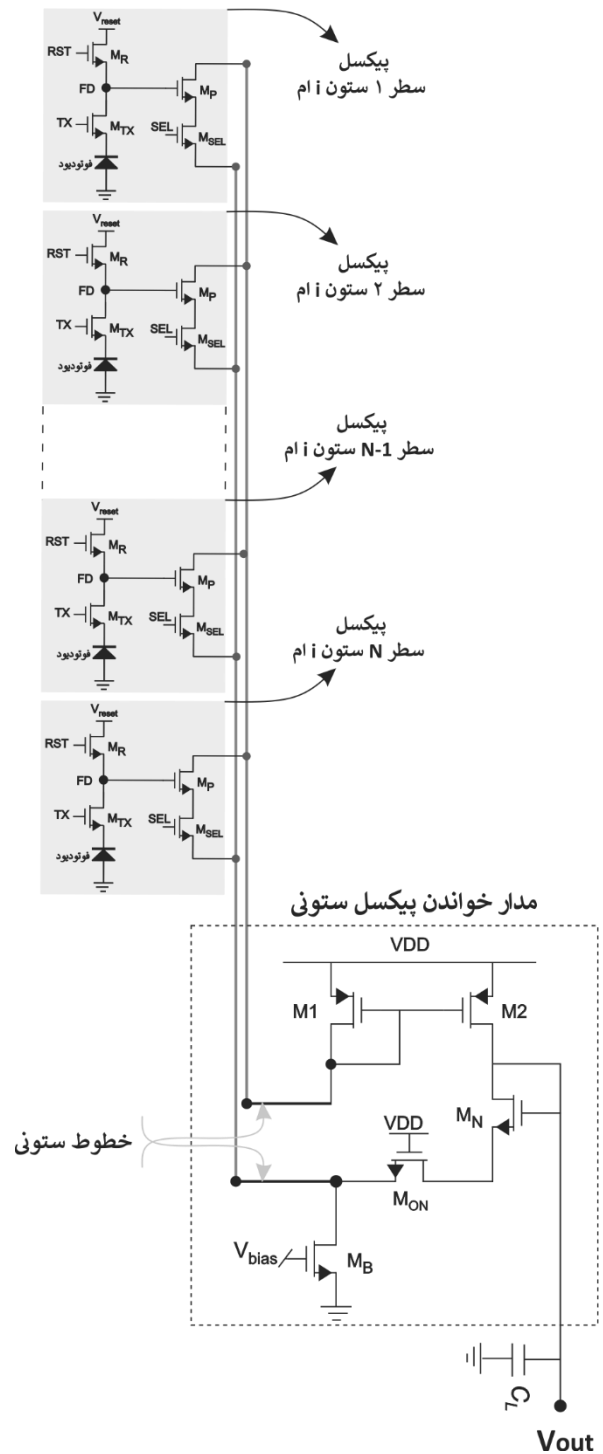
(الف)



(ب)

شکل ۵. دامنه ولتاژ خروجی مدار SF به ازای ولتاژ ورودی با دامنه ۰/۵ ولت (ب)

بزرگنمایی قسمتی از منحنی بخش الف

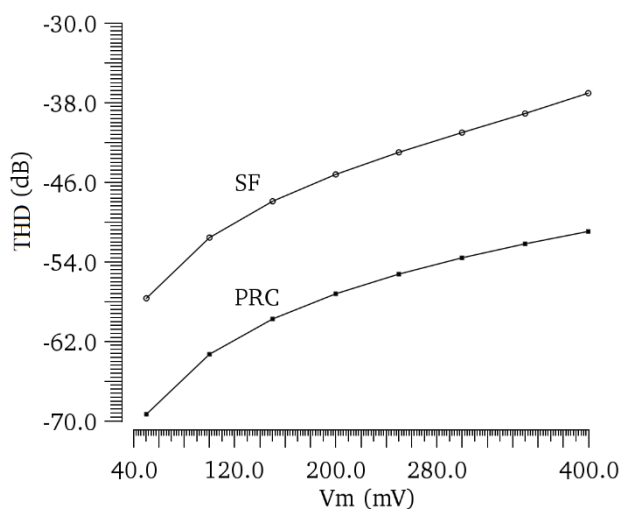


شکل ۴. یک ستون از آرایه پیکسل متصل به مدار خواندن

بخاطر ترانزیستور روشن  $M_{SEL}$ ، یک ترانزیستور روشن  $M_{ON}$  نیز به سمت دیگر زوج دیفرانسیلی اضافه شده است تا زوج دیفرانسیل ورودی کاملاً متقارن شود. در صورت اتصال یک پیکسل به مدار خواندن، ولتاژ گره FD با ولتاژ خروجی مدار  $V_O$ ، رابطه زیر را خواهد داشت.

$$V_{out} = \frac{g_{mp} \cdot r_o}{1 + g_{mp} \cdot r_o} V_{FD} \quad (3)$$

همانطور که از شکل ۵ دیده می شود بهره ولتاژ مدار SF حدوداً ۰/۸ می باشد و این مشخص می کند که ولتاژ دو سر فوتودیود با تضعیف ۲۰٪ خوانده می شود. این در حالی است که بر اساس شکل ۶ بهره ولتاژ مدار پیشنهادی حدوداً ۰/۹۶ می باشد. لذا ولتاژ فوتودیود تنها با تضعیف ۴٪ خوانده می شود و در نتیجه مدار PRC به حالت ایده آل نزدیکتر می باشد.



شکل ۷. مقادیر THD ولتاژ خروجی مدار SF و PRC به ازای دامنه ولتاژ ورودی ۵۰ میلی ولت الی ۴۰۰ میلی ولت و گام ۵۰ میلی ولت

### مبدل آنالوگ به دیجیتال

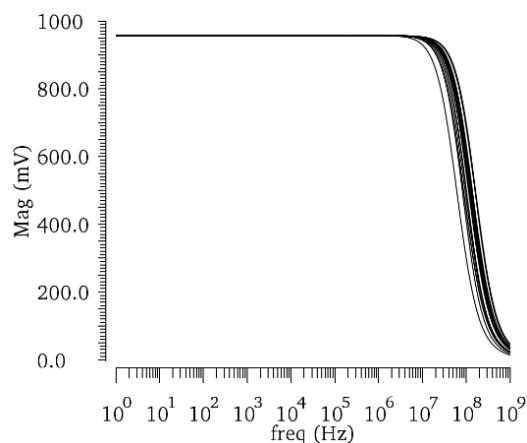
بعد از خواندن سیگنال پیکسل و حذف نویز FPN نوبت به تبدیل این سیگنال های آنالوگ به دیجیتال می رسد. با پیاده سازی مبدل آنالوگ به دیجیتال در داخل تراشه سنسور تصویر، می توان اطلاعات آنالوگ آرایه پیکسل را به دیجیتال تبدیل نمود تا آماده ارسال به خارج از تراشه شود. از طرفی همانطور که قبلاً توضیح داده شد برای حذف نویز با الگوی ثابت، دو بار از سیگنال پیکسل نمونه برداری شده و نمونه ها توسط یک تفریق کننده از هم کم می شوند. در بعضی از سنسورهای تصویر این واحد بصورت مستقل پیاده سازی می شود و در بعضی موارد نیز ادغام در بخشهای دیگر می شود. در سنسور پیشنهادی، این بخش توسط تفریق گر دیجیتال انجام می شود.

### مبدل آنالوگ به دیجیتال رایج

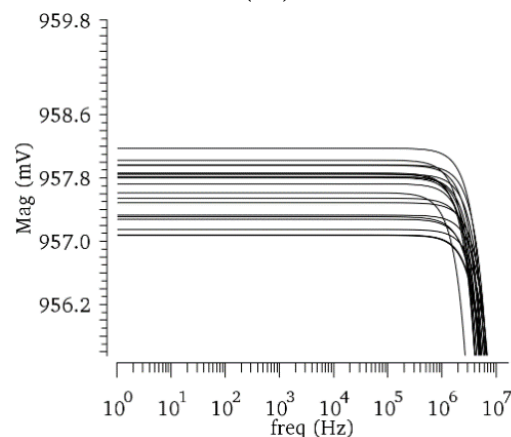
رایج ترین و محبوب ترین ساختار مبدل آنالوگ به دیجیتال مورد استفاده در سنسورهای تصویر با معماری ستون-موازی ساختار مبدل تک-شیب<sup>۲</sup> می باشد [۱۲]. ساختار مبدل مربوطه در شکل ۸ دیده می شود.

طرز کار این مبدل داده به اینصورت می باشد که همزمان با اعمال ولتاژ ورودی، شمارنده دیجیتال و مولد سیگنال شیب ریست می شوند بعد با اعمال هر کلاک پالس، یک گام جدید توسط مولد سیگنال شیب تولید شده و یک واحد به مقدار شمارنده اضافه می گردد. مقایسه گر ولتاژ ورودی را با ولتاژ گام سیگنال شیب مقایسه می کند. در اینصورت اگر ولتاژ ورودی بزرگتر از ولتاژ گام باشد خروجی مدار مقایسه گر "0"

شکل ۶. الف) دامنه ولتاژ خروجی مدار PRC به ازای ولتاژ ورودی با دامنه ۰/۵ ولت (ب) بزرگنمایی قسمتی از منحنی بخش الف



(الف)



(ب)

شکل ۸. الف) دامنه ولتاژ خروجی مدار PRC به ازای ولتاژ ورودی با دامنه ۰/۵ ولت (ب) بزرگنمایی قسمتی از منحنی بخش الف

برای بررسی و مقایسه میزان خطییت مدارات مربوطه،<sup>۱</sup> THD هر دو مدار به ازای دامنه های مختلف ولتاژ ورودی بدست آمده و در شکل ۷ نشان داده شده است. با توجه به شکل ۷ مشخص است که رفتار ورودی-خروجی بافر پیشنهادی خطی تر از بافر رایج می باشد بطوریکه برای ماکزیمم دامنه ورودی سیگنال (سیگنال بزرگ) THD مدار پیشنهادی ۵۱- دسی بل و برای مدار رایج ۳۷- دسی بل می باشد. برای ورودی با دامنه کوچک ۵۰ میلی ولت نیز به ترتیب ۶۹- و ۵۷- دسی بل برای مدارات PRC و SF می باشد. لذا بدلیل بهره نزدیک به واحد و خطییت بالای مدار خواندن پیکسل پیشنهادی، دقت سنسور تصویر مبتنی بر این مدار خواندن بیشتر از مدار رایج سورس-فالوور بوده و کیفیت تصویر نهایی بهبود خواهد یافت. از آنجاییکه جریان ترانزیستور

<sup>۱</sup> Column-parallel single-slope ADC

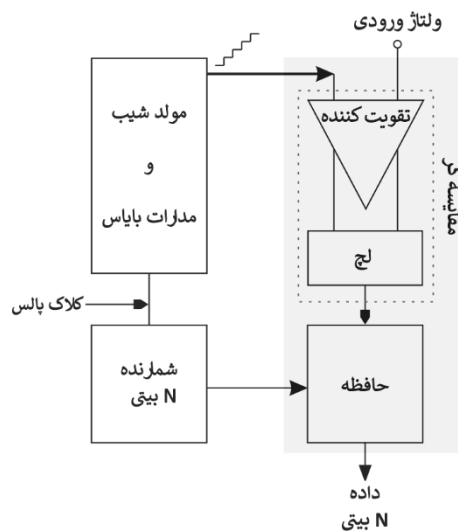
<sup>۱</sup> Total harmonic distortion

ستون از آرایه پیکسل‌ها فقط مقایسه‌گر و حافظه (بخش سایه شده) قرار داده شود و مدارات بایاس، مولد شیب و شمارنده داده در بیرون ستون‌ها پیاده‌سازی گردد و با همه ستون‌ها بصورت مشترک استفاده شود. در اینصورت سیگنال شیب و مقدار داده شمارنده بصورت موازی به همه مقایسه‌گرها و حافظه‌های ستون‌ها اعمال شده تا مقایسه‌گر هر ستون گام ولتاژ شیب را با ولتاژ پیکسل ستون خود مقایسه نماید و بر اساس نتیجه مقایسه، مقدار داده دیجیتال شمارنده را در حافظه آن ستون ذخیره کند.

### مبدل آنالوگ به دیجیتال پیشنهادی

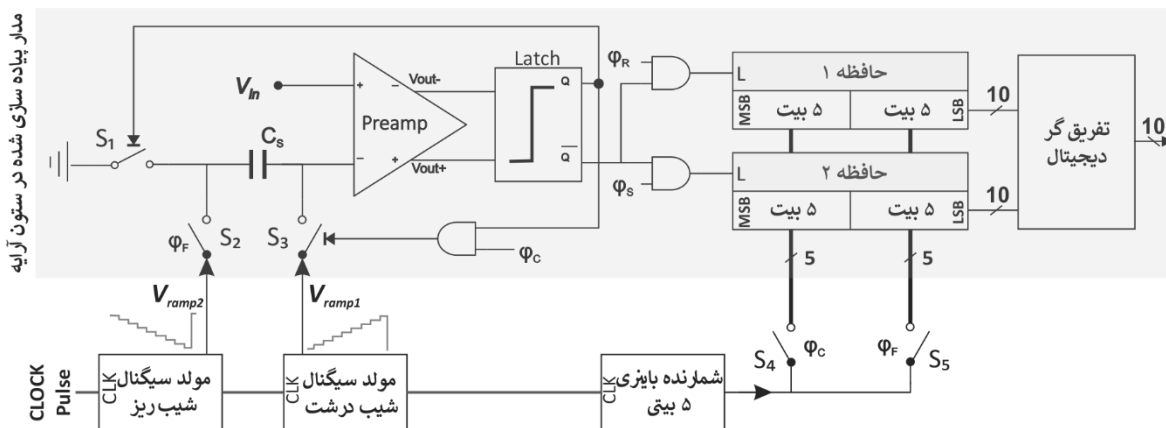
همانطورکه در بخش قبلی توضیح داده شد مبدل داده تک-شیب رایج‌ترین ساختار مبدل آنالوگ به دیجیتال در سنسور تصویر ستون-موازی می‌باشد. در این مقاله از این ساختار برای طراحی یک مبدل آنالوگ به دیجیتال 10 بیتی استفاده شده است با این تفاوت که بجای تبدیل سیگنال‌های آنالوگ به دیجیتال در یک فاز، در دو مرحله این سیگنال‌ها به دیجیتال تبدیل خواهد شد [13-14]. دلیل این کار این است که اگر در یک مرحله داده 10 بیتی تولید شود  $2^{10} = 1024$  کلاک پالس نیاز است تا عملیات تبدیل توسط مبدل تکمیل شود در حالیکه در مدار پیشنهادی در مرحله اول 5 بیت پر ارزش داده نهایی و در مرحله دوم 5 بیت کم ارزش داده نهایی تولید می‌شود. لذا با اعمال  $2^5 + 2^5 = 64$  کلاک پالس می‌توان کل عملیات تبدیل را انجام داد. در اینصورت سرعت مبدل با همان توان مصرفی روش تک مرحله‌ای حدوداً  $16 = 64/4$  برابر افزایش می‌یابد. از آنجاییکه معماری سنسور تصویر پیشنهادی مقاله بصورت ستون-موازی می‌باشد لذا برای پیاده سازی مبدل داده، در هر ستون از آرایه پیکسل، مدار پیشنهادی بخش سایه شده شکل 9 قرار داده می‌شود. لازم به توضیح است که خروجی مدار خواندن پیکسل (مدار PRC معرفی شده در شکل 4) متصل به ورودی  $V_{in}$  مبدل می‌باشد. طرز کار مبدل پیشنهادی به اینصورت می‌باشد که یک بار ولتاژ پیکسل در فاز ریست و بار دیگر در فاز سیگنال به مبدل داده جهت تبدیل شدن به 10 بیت داده دیجیتال اعمال می‌گردد.

شده و مقدار شمارنده در حافظه ذخیره می‌شود و مجدداً با اعمال پالس، گام جدیدی تولید می‌شود. این عملیات مقایسه و افزایش گام سیگنال شیب و مقدار شمارنده تا جایی ادامه می‌یابد که ولتاژ گام سیگنال شیب بزرگتر از ولتاژ ورودی شود در اینصورت خروجی مدار مقایسه‌گر "1" شده و مقدار داده شمارنده در حافظه قفل شده و بعد آن مقدار شمارنده دیگر در حافظه ذخیره نمی‌شود. حال مقدار دیجیتال شده ولتاژ ورودی در حافظه قابل دسترس می‌باشد.



شکل 8. ساختار مبدل آنالوگ به دیجیتال رایج تک-شیب

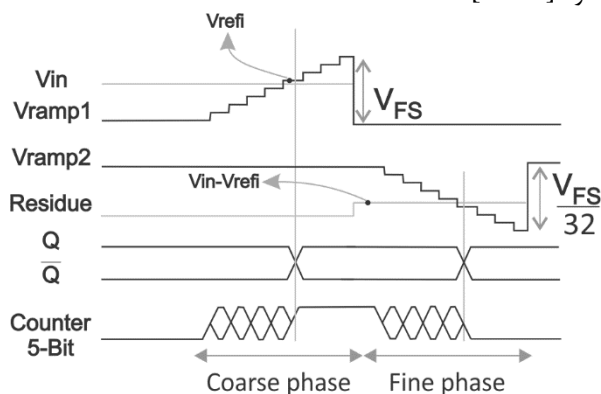
این نوع از مبدل داده دارای مزایا و معایبی است که استفاده آن را در بعضی کاربردها بسیار مفید و برای بعضی دیگر نامناسب می‌نماید. همانطورکه مشخص است به دلیل کم بودن تعداد بلوک‌های تشکیل دهنده این مبدل، سطح سیلیکونی و توان مصرفی پایینی دارد. اما باید توجه داشت برای تبدیل سیگنال آنالوگ به  $N$  بیت داده دیجیتال باید  $2^N$  کلاک پالس اعمال گردد. لذا برای رزولوشن‌های بیشتر از 8 بیت، سرعت این مبدل بسیار پایین خواهد بود. بنابراین از این مبدل بهتر است در کاربردهای سرعت و توان پایین استفاده شود. علت پر کاربرد بودن این مبدل در سنسور تصویر با معماری ستون-موازی این است که می‌توان به راحتی آن را پیاده سازی نمود. به اینصورت که در هر



شکل 9. ساختار مبدل پیشنهادی تک-شیب دو مرحله‌ای

$$V_{setp-fine} = \frac{V_{setp-coarse}}{2^5} = \frac{25mV}{32} = 781\mu V \quad (5)$$

برای درک بهتر این عملیات می‌توان به دیاگرام زمانی شکل ۱۰ توجه نمود [۱۶-۱۵].



شکل ۱۰. دیاگرام زمانی مبدل داده پیشنهادی

با اتمام فاز ریست پیکسل، سیگنال ورودی  $V_{in}$  که حاوی ولتاژ ریست پیکسل می‌باشد به ۱۰ بیت داده دیجیتال تبدیل شده و در حافظه ۱ ذخیره می‌گردد. بعد از این فاز، نوبت به فاز سیگنال می‌رسد و همین مراحل تبدیل داده بر روی سیگنال ورودی که حاوی ولتاژ سیگنال پیکسل می‌باشد اتفاق می‌افتد و این ولتاژ نیز بعد از تبدیل به دیجیتال در حافظه ۲ ذخیره می‌گردد. در نهایت این دو داده دیجیتال توسط تفریق گر دیجیتال از هم کم می‌شود تا داده دیجیتال نهایی که مقدار دیجیتال  $V_{sig} = V_{out,reset} - V_{out,read}$  می‌باشد به خارج از تراشه اعمال گردد. همانطور که از قبل می‌دانیم این کار باعث حذف نویز FPN از داده خروجی می‌شود.

#### مدار پیش تقویت کننده

برای شناسایی کوچکترین ولتاژ گام مبدل داده پیشنهادی که بر طبق معادله ۵، ۷۸۱ میکرو ولت می‌باشد باید بتوان نصف این ولتاژ ( $0.5LSB^6$ ) را توسط مقایسه‌گر شناسایی نمود لذا قبل از مدار لچ، یک پیش تقویت کننده نیاز است تا بتوان این ولتاژ کوچک را به سطحی قابل شناسایی توسط مدار لچ رساند. بنابراین از یک پیش تقویت کننده قبل از مدار لچ که از نوع فولدد کسکود<sup>۷</sup> است استفاده شده است [۱۷]. مدار پیش تقویت کننده در شکل ۱۱ و اندازه ترانزیستورهای آن در جدول ۲ نشان داده شده و نتایج شبیه‌سازی آن در بخش بعدی ارائه گردیده است.

جدول ۲. اندازه ترانزیستورهای پیش تقویت کننده

Transistor	W/L	Transistor	W/L
M <sub>1</sub> , M <sub>2</sub>	10μ/180n	M <sub>6</sub> , M <sub>7</sub>	3μ/180n
M <sub>3</sub>	2μ/180n	M <sub>8</sub> , M <sub>9</sub>	1μ/180n
M <sub>4</sub> , M <sub>5</sub>	5μ/180n	M <sub>10</sub> , M <sub>11</sub>	1μ/180n

Least significant bit<sup>۱</sup>  
Folded cascode<sup>۷</sup>

عملیات تبدیل هر سیگنال آنالوگ به دیجیتال در دو فاز (ریز و درشت) به قرار زیر انجام می‌پذیرد. فرض کنید می‌خواهیم سیگنال ریست پیکسل را به دیجیتال تبدیل کنیم پس  $\phi_R=1$  و  $\phi_S=0$  می‌باشد. چون  $\phi_S=0$  می‌باشد لذا حافظه ۲ غیر فعال بوده اما حافظه ۱ در شرایط بار<sup>۱</sup> قرار دارد و مقدار شمارنده باینری ۵ بیتی بطور موازی در داخل حافظه ۱ بار می‌شود. حال در مرحله اول تبدیل یا فاز درشت<sup>۲</sup> با اعمال پالس  $\phi_C=1$  و  $\phi_F=0$  به مبدل، سیگنال شیب ( $V_{ramp1}$ ) که دارای  $2^5=32$  گام می‌باشد به ورودی منفی پیش تقویت کننده مقایسه‌گر اعمال می‌شود. رنج کامل ولتاژ این سیگنال شیب به اندازه ماکزیمم رنج ولتاژ خروجی پیکسل (یا همان رنج کامل<sup>۳</sup> مبدل) می‌باشد که در این مدار  $0.8$  ولت انتخاب شده است. بنابراین ولتاژ هر گام سیگنال شیب ۱ طبق معادله زیر ۲۵ میلی‌ولت خواهد بود.

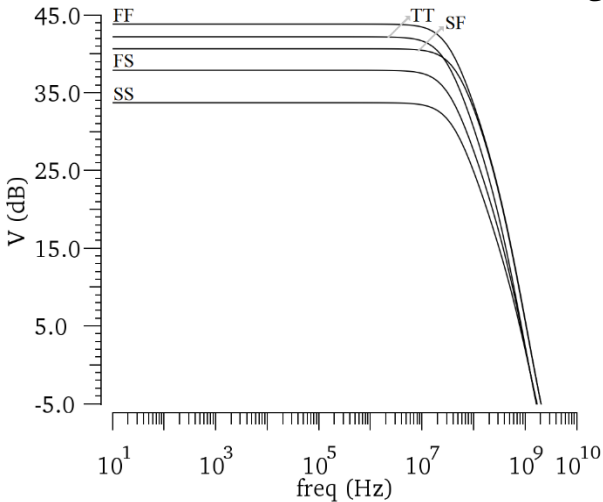
$$V_{setp-coarse} = \frac{V_{fs}}{2^5} = \frac{0.8}{32} = 25mV \quad (4)$$

همزمان با اعمال گام‌های سیگنال  $V_{ramp1}$ ، شمارنده نیز بصورت بالا شمار از "00000" تا "11111" می‌شمارد. فرض کنید روشن شدن کلیدهای  $S_1$  و  $S_3$  شده و حافظه ۱ نیز در حالت بار قرار می‌گیرد. در این شرایط دو کار بطور همزمان اتفاق می‌افتد. ۱- گام‌های ولتاژ  $V_{ramp1}$  در خازن  $C_S$  ذخیره می‌شود ۲- داده های دیجیتال شمارنده در ۵ بیت پرارزش حافظه ۱ ذخیره می‌گردد. تا زمانیکه شرط  $V_{in} > V_{ramp1}$  برقرار است دو کار اشاره شده نیز در حال اجرا می‌باشد. ولی اگر  $V_{in} < V_{ramp1}$  شود خروجی مقایسه‌گر عوض شده و  $Q=0$  و  $Q'=1$  خواهد شد در اینصورت مقدار داده موجود در حافظه به دلیل صفر شدن ورودی لچ آن ( $L$ ) دیگر قابل تغییر نخواهد بود و به دلیل خاموش شدن کلیدهای  $S_1$  و  $S_3$ ، ولتاژ گام سیگنال  $V_{ramp1}$  نیز در خازن  $C_S$  نگه داشته می‌شود. حال فاز اول خاتمه یافته و ۵ بیت داده ذخیره شده در حافظه ۱ همان ۵ بیت پرارزش سیگنال ورودی  $V_{in}$  می‌باشد. بعد از مرحله اول نوبت به مرحله دوم و یا فاز ریز<sup>۴</sup> می‌رسد. در این حالت  $\phi_F=1$  و  $\phi_C=0$  خواهد بود و شمارنده ۵ بیتی این بار برخلاف مرحله قبلی بصورت پایین شمار از "11111" تا "00000" خواهد شمرد. از آنجاییکه اولین ولتاژ گام ( $V_{refi}$ ) سیگنال شیب ۱ که بزرگتر از ولتاژ ورودی می‌باشد در خازن  $C_S$  ذخیره شده و چون سیگنال شیب ۲ از طریق این خازن به پایه منفی مقایسه‌گر اعمال می‌شود لذا عملیات مقایسه بین  $V_{in}$  و  $V_{ramp2} + V_{refi}$  اتفاق می‌افتد. در واقع در این حالت ولتاژ باقیمانده<sup>۵</sup> ( $V_{in} - V_{refi}$ ) از حالت قبل به ۵ بیت داده دیجیتال تبدیل می‌شود و در قسمت ۵ بیت کم ارزش حافظه ۱ ذخیره می‌گردد. لازم به توضیح است که ولتاژ هر گام سیگنال شیب ۲ طبق معادله زیر ۷۸۱ میکرو ولت خواهد بود.

Load<sup>۱</sup>  
Coarse phase<sup>۲</sup>  
Full scale<sup>۳</sup>  
Fine phase<sup>۴</sup>  
Residue<sup>۵</sup>

### نتایج شبیه سازی

پاسخ فرکانسی پیش تقویت کننده در شرایط حلقه باز<sup>۱</sup> برای گوشه‌های مختلف پروسه FF, FS, SF, SS, TT<sup>۲</sup> در شکل ۱۳ قابل مشاهده می‌باشد.

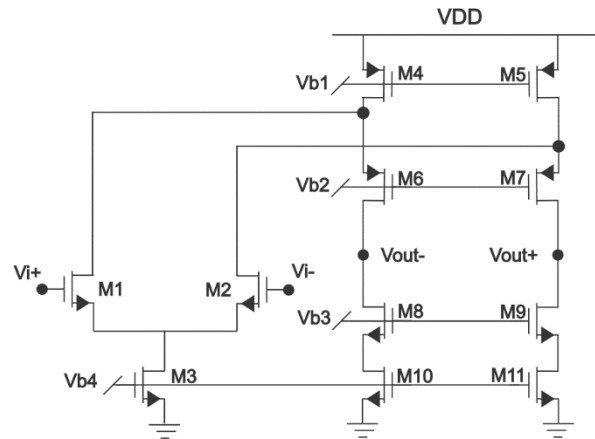


شکل ۱۳. پاسخ فرکانسی مدار پیش تقویت کننده در گوشه‌های مختلف پروسه

همانطور که دیده می‌شود بهره مدار برای گوشه TT، برابر ۴۲/۲ دسی‌بل و پهنای باند بهره واحد<sup>۳</sup> در این شرایط، ۱/۱ گیگا هرتز می‌باشد. بدترین شرایط بهره ولتاژ برای گوشه SS است که ۳۳/۷ دسی‌بل است که این بهره نیز می‌تواند ضعیف‌ترین سیگنال مد نظر را به سطح مطلوب برساند. از آنجاییکه سوینگ ولتاژ ورودی از ۰/۶ ولت تا ۱/۴ ولت می‌باشد لذا بررسی مقدار بهره تقویت کننده برای این رنج از ولتاژ وجه مشترک<sup>۴</sup> اهمیت خاصی دارد. نتایج شبیه‌سازی پاسخ فرکانسی مدار برای تغییرات وجه مشترک ولتاژ ورودی از ۰/۶ تا ۱/۴ با گام ۰/۱ ولت در شکل ۱۴ نشان داده شده است. شکل ۱۴، ۱۰ منحنی خروجی شبیه سازی را نشان می‌دهد که به دلیل روی هم افتادن این منحنی‌ها قابل تفکیک نیستند. اما نشان می‌دهد بهره و پهنای باند با تغییرات ولتاژ وجه مشترک ورودی چندان تغییر نکرده و به ترتیب در حدود ۴۲ دسی‌بل و ۱/۱ گیگا هرتز می‌باشد. مشخصات کلی پیش تقویت کننده در جدول ۴ معرفی شده است.

جدول ۴. مشخصات پیش تقویت کننده مقایسه‌گر

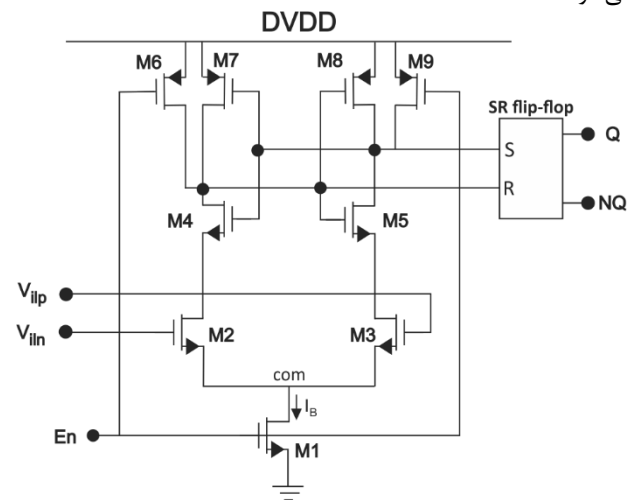
بهره ولتاژ	42.2dB
پهنای باند	1.1Ghz
سوینگ خروجی	0.7V
نویز ورودی برای رنج فرکانسی 1Hz- 1GHz	0.8mV
توان مصرفی بدون مدار بایاس	71μW



شکل ۱۱. مدار پیش تقویت کننده مقایسه کننده

### مدار لچ

بعد از تقویت سیگنال‌های ورودی مقایسه‌گر توسط پیش تقویت کننده و رساندن آنها به یک مقدار قابل قبول، نوبت به تبدیل آنها به یک کد دیجیتال 0 و 1 می‌رسد که این کار توسط مدار لچ شکل ۱۲ که اندازه ترانزیستورهای آن در جدول ۳ گردآوری شده صورت می‌پذیرد [۱۸]. در این مدار برای هر عمل مقایسه ابتدا  $En=0$  شده بنابراین مدار لچ ریست می‌شود. خروجی‌های پیش تقویت کننده که به ورودی‌های لچ  $V_{ilp}$  و  $V_{iln}$  متصل می‌باشند باعث تغییر جریان دو طرف مدار لچ شده حال با خارج کردن مدار لچ از حالت ریست  $En=1$ ، بدلیل فعال شدن دو معکوس کننده CMOS پشت به پشت، کد دیجیتال تولید می‌شود.

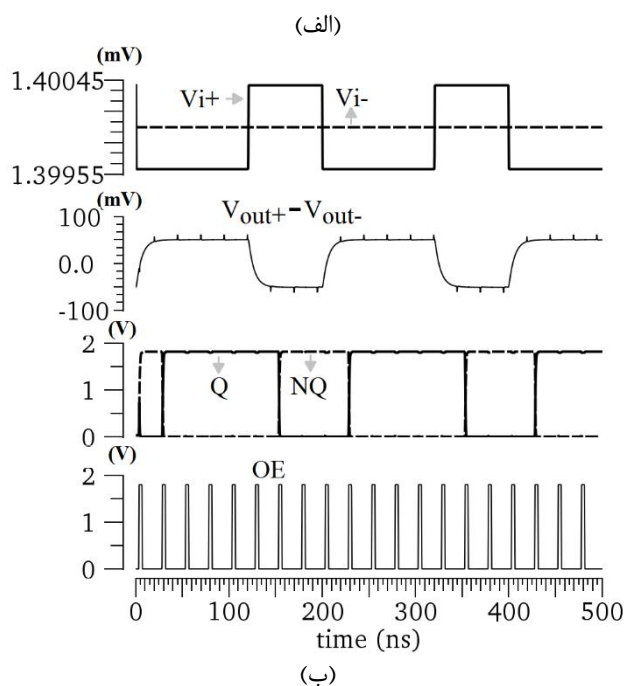
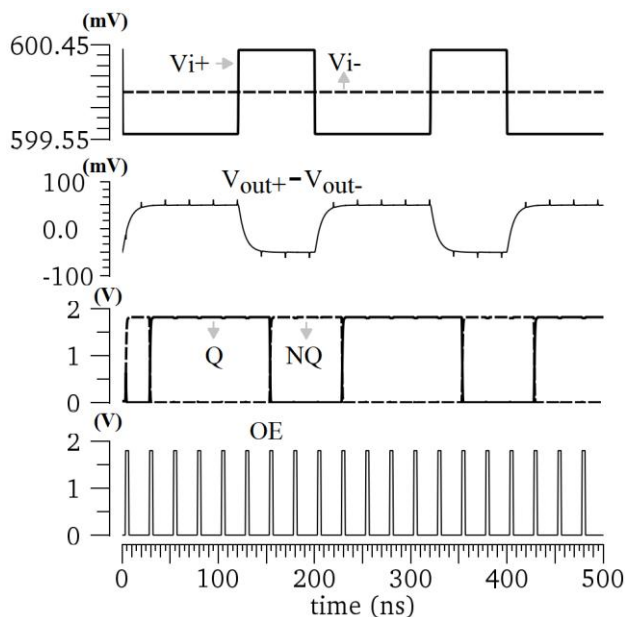


شکل ۱۲. مدار لچ مقایسه کننده

جدول ۳. اندازه ترانزیستورهای مدار لچ

Transistor	W/L	Transistor	W/L
M <sub>1</sub> , M <sub>2</sub> , M <sub>3</sub>	220n/180n	M <sub>6</sub> , M <sub>9</sub>	1μ/180n
M <sub>4</sub> , M <sub>5</sub>	1μ/180n	M <sub>7</sub> , M <sub>8</sub>	3μ/180n

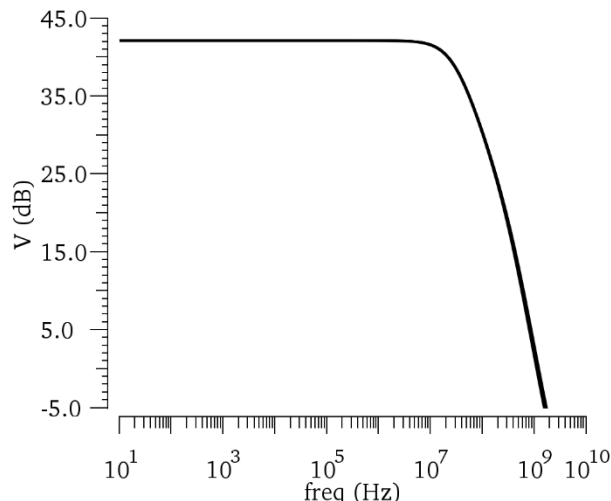
<sup>۱</sup> Open loop gain  
<sup>۲</sup> F: fast, S: slow, T: typical  
<sup>۳</sup> Unity gain frequency  
<sup>۴</sup> Common mode voltage



شکل ۱۵. سیگنال های ورودی، خروجی و کنترل مدار مقایسه گر با فرکانس کاری ۴۰ مگاهرتز برای الف)  $V_{CM}=0.6V$  و ب)  $V_{CM}=1.4V$

همچنین برای بررسی عملکرد کلی سنسور تصویر پیشنهادی با چندین سنسور تصویر مشابه، بخشی از مشخصات مهم آنها در جدول ۶ گردآوری شده است. در مرجع شماره [۱۰] برای خواندن سیگنال پیکسل، بافری بنام UGB معرفی شده است که می تواند با خطیبت و دقت بالایی سیگنال پیکسل را استخراج نماید. بطوریکه برای اینکار از یک مدار دو طبقه استفاده کرده است که بصورت فیدبک واحد بسته شده است. از آنجاییکه تقویت کننده های دو طبقه توانایی بالقوه ای برای ناپایداری دارند. لذا برای جلوگیری از ناپایداری آن از مدار اصلاح میلر<sup>۱</sup>

<sup>۱</sup> Miller compensation circuit



شکل ۱۴. پاسخ فرکانسی مدار پیش تقویت کننده در شرایط تغییر ولتاژ و وجه مشترک ورودی از ۰/۶ تا ۱/۴ با گام ۰/۱ ولت

برای ارزیابی عملکرد زمانی مقایسه گر، پاسخ پله آن برای دو حالت مرزی شبیه سازی شده است. به این صورت که به ورودی مدار مقایسه گر (ورودی مدار پیش تقویت کننده) یک پالس با دامنه  $0.5LSB$  رنج کامل ورودی مبدل ( $V_{FS}=0.8V$ ) اعمال شده و ولتاژ DC پالس مربوطه یکبار به اندازه حداقل ولتاژ یا همان  $V_L=0.6V$  و بار دیگر  $V_H=1.4V$  در نظر گرفته شده است. نتایج شبیه سازی (شکل ۱۵ و ۱۶) نشان می دهد مقایسه گر مقدار  $0.5LSB$  ورودی را به درستی شناسایی کرده و مقادیر Q و NQ را تولید نموده است. لازم به توضیح می باشد که چون دو سیگنال متوالی (ریست و سیگنال) به دیجیتال تبدیل شده و در نهایت توسط واحد تفریق گر، تفاضل آنها گرفته می شود لذا در اینصورت علاوه بر حذف نویز FPN، ولتاژ آفست پیش تقویت کننده نیز حذف می گردد پس نیازی به مدار حذف آفست در مقایسه گر نیست.

### مقایسه

از آنجاییکه یکی از بلوک های مهم سنسور تصویر، مدار خواندن سیگنال پیکسل می باشد لذا مشخصات سه مدار خواندن پیکسل: مدار رایج و پرکاربرد سورس-فالوور، مدار PRC و مدار UGB از مرجع [۱۰] در جدول ۵ گردآوری شده است.

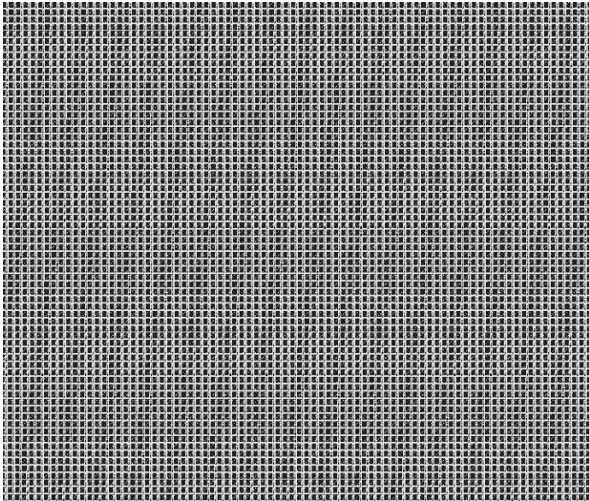
جدول ۵. مشخصات مدار خواندن PRC, SF and UGB

Circuit	Voltage gain	Linearity for $V_m=0.4V$	Noise (V)	Error	Power
PRC	0.96	-51dB	0.7mV	4%	16.9 $\mu W$
UGB	0.999	-62dB	2.2mV	0.01%	126 $\mu W$
SF	0.8	-37dB	0.4mV	20%	16.7 $\mu W$

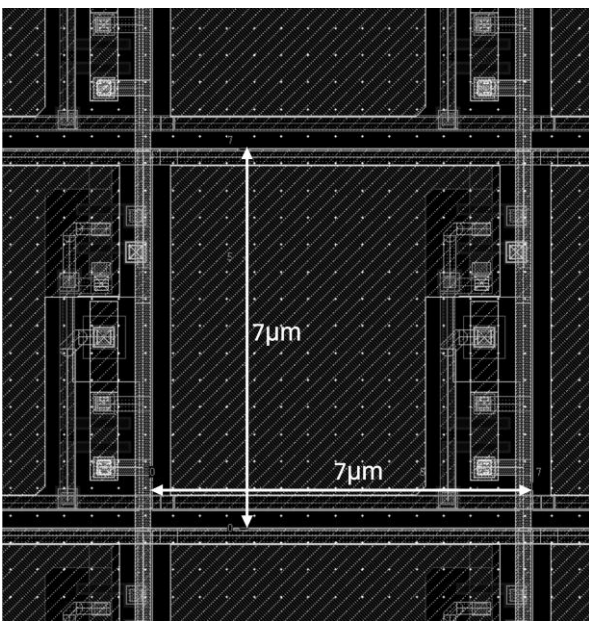
همانطور که قابل مشاهده می باشد با توان مصرفی یکسان، مدار PRC معرفی شده در مقاله از لحاظ بهره ولتاژ، خطیبت و خطا وضعیت بهتری از مدار سورس-فالوور دارد ولی نسبت به مدار پیشنهادی مرجع [۱۰] خطیبت کمتر و خطای بیشتری دارد اما در عوض توان مصرفی و سطح سیلیکنی پایین تری دارد.

دو-مرحله‌ای، سرعت مبدل پیشنهادی نسبت به موارد مشابه ۱۶ برابر بیشتر شده است.

بخشی از جانمایی<sup>۲</sup> سنسور که برای بهتر مشخص شدن آن بخشی از آرایه پیکسل نشان داده شده است و جانمایی مدار پیکسل به ترتیب در شکل‌های ۱۶ و ۱۷ نشان داده شده است.



شکل ۱۶: بخشی از جانمایی آرایه پیکسل



شکل ۱۷: جانمایی پیکسل

### نتیجه‌گیری

در این مقاله یک سنسور تصویر CMOS معرفی شده است که سیگنال پیکسل را بدون صرف توان بیشتر از مدار رایج سورس-فالور، با دقت و خطییت بیشتری نسبت به آن استخراج می‌نماید از طرفی برای افزایش سرعت عکسبرداری سنسور تصویر پیشنهادی که عمدتاً تابع سرعت مبدل داده و مدار خواندن سیگنال پیکسل می‌باشد ساختار دو مرحله‌ای برای مبدل داده پیشنهاد شده است که بدون افزایش قابل

استفاده شده است که این کار منجر به استفاده از خازنهای بزرگ (در حد پیکوفاراد) در مدار خواندن پیکسل شده است. بنابراین ساختار دو طبقه و خازن‌های بزرگ بافر مربوطه علاوه بر افزایش توان مصرفی، باعث افزایش سطح سیلیکونی مدار نیز شده است. از طرفی چون مدار خواندن پیکسل در هر ستون از آرایه پیکسل پیاده سازی شده است لذا باعث افزایش سطح سیلیکونی کل سنسور شده و در نهایت منجر به افزایش قیمت سنسور تصویر نیز می‌گردد. همچنین برای تبدیل سیگنال پیکسل به کدهای دیجیتال از مبدل رایج تک-شیب استفاده کرده است که برای تبدیل سیگنال پیکسل به ۱۰ بیت داده دیجیتال ۱۰۲۴ سیکل زمان صرف می‌کند. در سنسور تصویر مرجع [۱۹]، برای خواندن سیگنال فوتودیود هر پیکسل، یک بافر ولتاژ شبیه مدار شکل ۴ در داخل هر پیکسل قرار داده شده است. اینکار نه تنها منجر به افزایش توان مصرفی و سطح سیلیکونی پیکسل می‌شود بلکه باعث بزرگ شدن سطح سنسور نیز می‌گردد چون بخش اعظم سطح سنسور را پیکسلها اشغال می‌کنند. لازم به توضیح مجدد می‌باشد که در سنسور پیشنهادی، بافر مربوطه (PRC) در داخل ستون‌ها و در واقع خارج از آرایه پیکسلها ساخته شده و با همه پیکسل‌های یک ستون به اشتراک<sup>۱</sup> گذاشته می‌شود. لذا ساختار استاندارد پیکسل تغییری نمی‌یابد. در حالیکه در پیکسل مرجع [۱۹] بافر در داخل هر پیکسل قرار داده شده است و از طرفی با وجود اینکه اندازه بزرگتری نسبت به پیکسل مورد استفاده در این مقاله دارد اما ضریب پرشدگی<sup>۲</sup> پیکسل کمتری دارد. ضریب پرشدگی پیکسل بیانگر نسبت سطح فوتودیود به سطح پیکسل می‌باشد. در صورت بزرگ بودن این ضریب، حساسیت سنسور به نور بیشتر می‌شود. از طرفی برای تبدیل سیگنال پیکسلها به ۱۰ بیت داده دیجیتال از مبدل داده رایج تک-شیب استفاده شده است که سرعت پایینی در تبدیل سیگنالهای آنالوگ به دیجیتال دارد. در سنسور مرجع [۲۰] نیز همانند مرجع [۱۹]، برای افزایش خطییت سنسور نسبت به مدار رایج سورس-فالور، ساختار استاندارد پیکسل عوض شده و ترانزیستورهای بیشتری در داخل پیکسل قرار داده شده است. و از مبدل داده تک-شیب ۱۲ بیتی استفاده شده است. اما با توجه به مشخصات آن در جدول ۳ با وجود داشتن سایز پیکسل بزرگتر ضریب پرشدگی بسیار پایینی دارد. از آنجاییکه در سنسورهای مرجع [۱۹ و ۲۰] در هر پیکسل یک بافر قرار داده می‌شود لذا توان مصرفی کلی و سطح سیلیکونی سنسور بسیار بیشتر از سنسور پیشنهادی مقاله خواهد بود. توان مصرفی مدار خواندن مرجع [۱۹] برای یک پیکسل بوده در حالیکه برای مدار پیشنهادی و مرجع [۱۰] برای یک ستون پیکسل می‌باشد.

در مدار پیشنهادی این مقاله ساختار تک-طبقه مدار خواندن پیکسل علاوه بر کاهش توان مصرفی، به دلیل پایدار بودن نیازی به جبران خازنی ندارد و این باعث کوچک شدن سطح سیلیکونی نسبت به بافر اشاره شده می‌باشد. همچنین به دلیل استفاده از مبدل داده ۱۰ بیتی

<sup>۲</sup> Layout

<sup>۱</sup> Share  
<sup>۲</sup> Fill-factor

مدارات مربوطه در پروسه TSMC 0.18um CMOS طراحی شده و با استفاده از نرم‌افزار CADENCE Virtuoso V6.4 و شبیه ساز Spectre تحلیل شده است.

ملاحظه توان مصرفی می‌تواند نرخ نمونه برداری را ۱۶ برابر روش رایج تک مرحله‌ای افزایش دهد. سنسور تصویر پیشنهادی قابلیت استفاده در دوربین‌های تصویربرداری با دقت و سرعت عکسبرداری بالا را دارد.

جدول ۶. مقایسه با دیگر سنسورهای تصویر

[20]	[19]	[10]	کار پیشنهادی	مرجع
0.18 $\mu\text{m}$	0.18 $\mu\text{m}$	0.18 $\mu\text{m}$	0.18 $\mu\text{m}$	تکنولوژی
128×160	128×128	320×240	128×128	رزولوشن تصویر
تک مرحله‌ای	تک مرحله‌ای	تک مرحله‌ای	دو مرحله‌ای	ساختار مبدل داده
12-bit	10-bit	10-bit	10-bit	رزولوشن مبدل داده
12 $\mu\text{m}$ ×10 $\mu\text{m}$	10 $\mu\text{m}$ ×10 $\mu\text{m}$	7 $\mu\text{m}$ ×7 $\mu\text{m}$	7 $\mu\text{m}$ ×7 $\mu\text{m}$	اندازه پیکسل
36.3%	47%	48%	57%	ضریب پر شدگی پیکسل
CTIA	4T Buffer	3T APS	4T APS	نوع پیکسل
0.1%	0.24%	0.08%	0.28%	غیر خطییت
2.8 V	3.3 V	1.8V	1.8V	ولتاژ کاری
اشاره نشده	33 $\mu\text{W}$	126 $\mu\text{W}$	16.9 $\mu\text{W}$	توان مصرفی

programmable smart vision sensor for multisense imaging", IEEE J Solid State Circuits. 2005.

[10] M. Teymouri, and J. Sobhi, "An ultra- linear CMOS image sensor for a high- accuracy imaging system", International Journal of Circuit Theory and Applications, Vol. 46, 2018.

[11] M. Teymouri, "A highly linear and high-accurate CMOS image sensor". Analog Integr Circ Sig Process 102, 91–96, 2020.

[12] C. Gao, S. Yao, Z. Yang, J. Gao, and J. Xu, "10-Bit single-slope ADC with error calibration for TDI CMOS image sensor", Transactions of Tianjin University, Vol. 19, 2013.

[13] J. Xu, J. Yu, F. Huang, and K. Nie, "A 10-Bit Column-Parallel Single Slope ADC Based on Two-Step TDC with Error Calibration for CMOS Image Sensors", Journal of Circuits Systems and Computers, Vol. 24, 2015.

[14] T. Lyu, S. Yao, K. Nie, and J. Xu, "A 12-Bit High-Speed Column-Parallel Two-Step Single-Slope Analog-to-Digital Converter (ADC) for CMOS Image Sensors", Sensors, 2014.

[15] S. Lim, J. Lee, D. Kim, and G. Han, "A High-Speed CMOS Image Sensor With Column-Parallel Two-Step Single-Slope ADCs", IEEE TRANSACTIONS ON ELECTRON DEVICES, VOL. 56, 2009.

[16] Y. Chung and J. Wu, "A CMOS 6-mW 10-bit 100-MS/s Two-Step ADC," in *IEEE Journal of Solid-State Circuits*, vol. 45, no. 11, pp. 2217-2226, Nov. 2010

[17] B. Razavi, "Design of Analog CMOS Integrated Circuits", New York, NY: McGraw- Hill; 2001.

[18] T. Kobayashi, K. Nogami, T. Shirotori, and Y. Fujimoto, "A current controlled latch sense amplifier and

## مراجع

[1] J. Nakamura, "Image Sensors and Signal Processing for Digital Still Camera", Boca Raton: CRC Press, 2006.

[2] J. Ohta, "Smart CMOS Image Sensors and Applications", Boca Raton, CRC Press, 2008.

[3] A. El Gamal and H. Eltoukhy, "CMOS image sensors", IEEE CIRCUITS & DEVICES MAGAZINE, 2005.

[4] K. Yonemoto, and H. Sumi, "A CMOS image sensor with a simple fixed-pattern-noise reduction technology and a hole accumulation diode", IEEE Trans. Electron Devices, 2000.

[5] M. Perenzoni, N. Massari, D. Stoppa, L. Pancheri, M. Malfatti, and L. Gonzo, "A 160 times 120- pixels range camera with in- pixel correlated double sampling and fixed- pattern noise correction", IEEE Journal of Solid State Circuits, 2011.

[6] N. Chen, S. Zhong, M. Zou, J. Zhang, Z. Ji, and L. Yao, "A low- noise CMOS image sensor with digital correlated multiple sampling", IEEE Transactions on Circuits and Systems- I, Regular Papers, 2017.

[7] S. Okura, O. Nishikido, Y. Sadanaga, and et al, "A 3.7 M- pixel 1300- fps CMOS image sensor with 5.0 G- pixel/s high- speed readout circuit", IEEE Journal of Solid State Circuits, 2015.

[8] N. Cottini, M. Gottardi, N. Massari, R. Passerone, and Z. Smilansky, "A 33 W 64 64 pixel vision sensor embedding robust dynamic background subtraction for event detection and scene interpretation", IEEE Journal of Solid State Circuits. 2013,

[9] L. Lindgren, J. Melander, R. Johansson, and B. Möller, "A multiresolution 100- GOPS 4- Gpixels/s

53, no. 10, pp. 2970-2981, Oct. 2018, doi: 10.1109/JSSC.2018.2856252.

[20] F. Wang and A. J. P. Theuwissen, "Pixel Optimizations and Digital Calibration Methods of a CMOS Image Sensor Targeting High Linearity," in *IEEE Transactions on Circuits and Systems I: Regular Papers*, vol. 66, no. 3, pp. 930-940, March 2019, doi: 10.1109/TCSI.2018.2872627.

a static power-saving input buffer for low-power architecture," *IEEE J. Solid-State Circuits*, vol. 28, pp. 523-527, Apr. 1993.

[19] F. Wang, L. Han and A. J. P. Theuwissen, "Development and Evaluation of a Highly Linear CMOS Image Sensor With a Digitally Assisted Linearity Calibration," in *IEEE Journal of Solid-State Circuits*, vol.