

بهبود مدل و بررسی پهنای باند آنتن رزنانسی میدان نزدیک پارازیتیک نقاله‌ای شکل بارگذاری شده توسط مدار NIC

امیر فرساد^۱، امیر جعفرقلی^۲، منوچهر کامیاب^۱

۱- دانشکده برق، دانشگاه صنعتی خواجه نصیرالدین طوسی

۲- پژوهشکده علوم و فناوری فضا، دانشگاه صنعتی امیرکبیر

چکیده

یکی از کاربردهای مهم فرامواد، کوچک سازی آنتن است. در این مقاله آنتن رزنانسی میدان نزدیک پارازیتیک نقاله‌ای شکل بررسی و اثر پارامترهای طراحی بر امپدانس و پهنای باند فرکانسی آنتن بررسی شده است. در گام نخست روشی جهت استخراج مدل مداری دقیق آنتن پیشنهاد شد. در این روش با استفاده از دو پورت تطبیق شده در ساختار سعی شد طرح دقیقی از آنتن بارگذاری شده توسط مدار NIC ارائه شود. مطابق با اندازه‌گیری‌های انجام شده پهنای باند آنتن معادل با 13 MHz (280 MHz تا 268 MHz) به مرکزیت $f_{res} = 274 \text{ MHz}$ و پهنای باند نسبی 4.7445 می باشد. شبیه سازی‌های انجام شده تطبیق بسیار خوبی با اندازه‌گیری نمونه ساخته شده نشان می دهد. از آنجا که حساسیت پارامترهای آنتن به عناصر مدار NIC بسیار زیاد بوده و تغییرات اندک تاثیر زیادی در پاسخ امپدانس آنتن دارد، مطالعه دقیقی بر تاثیر پارامترهای مدار NIC بر پاسخ امپدانس آنتن انجام و ارائه شده است.

کلید واژه

آنتن الکتریکی کوچک، پهن باند، ساختار پارازیتیک، مدار NIC.

مقدمه

رزنانسی میدان نزدیک پارازیتیک^۱ در [۱۹] منتج به ارائه این آنتن با استفاده از عناصر فشرده در [۲۰ و ۲۱] و عناصر فعال غیر فاستری به عنوان معادل این ساختار پارازیتیک در [۲۲] و [۲۳] شد. در [۲۰ و ۲۱]، آنتن از سه جز اصلی تشکیل شده است: آنتن مونوپل بسیار کوچک؛ ساختار پارازیتیک Z شکل؛ بار سلفی بین دو جزء ساختار پارازیتیک. در این ساختار بخش پارازیتیک و بار سلفی درست مثل تطبیق غیرفاستری عمل می کنند. در [۲۴] ژابلوکوسکی برای اولین بار به تفکیک عناصر پارازیتیک الکتریکی و مغناطیسی پرداخت. پهنای باند نسبی کوچک این ساختارها موجب شد تا با استفاده از تغییر در ساختار پارازیتیک سعی شود تا پهنای باند قابل حصول به منظور استفاده در کاربردهای عملی بهبود یابد. برای این منظور مکانیسم کوپلینگ به عنوان تحریک مغناطیسی تشدید مغناطیسی^۲ (MEMR) در [۲۵] شرح داده شده است. از سوی دیگر، اثبات شد که رزنانس می‌تواند به وسیله‌ی یک میدان الکتریکی در عرض شکاف‌های SRR تحریک شوند. این رفتار تحریک (الفا) الکتریکی تشدید مغناطیسی^۳ (EEMR) نامیده شده است. در رابطه با فراماده، EEMR به یک نفوذپذیری

گسترش روز افزون سیستم‌های مخابراتی و در عین حال افزایش تقاضا برای سیستم‌های سبک، قابل حمل و کوچک، یکی از مسائل پیش روی مهندسين می باشد. یکی از اجزاء مهم چنین سیستم‌هایی، آنتن به عنوان آخرین جزء سیستم بی سیم است. آنتن‌های مایکرواستریپی از گذشته یکی از آنتن‌های مورد توجه در این زمینه بوده‌اند. در زمینه کوچک سازی آنتن‌های مایکرواستریپی مقالات زیادی منتشر شده است. از جمله اقداماتی که در زمینه کوچک سازی آنتن‌های مایکرواستریپ برداشته شده است، استفاده از ضریب گذردهی بزرگ [۱-۳]، اسلات در پیچ آنتن [۴] و پین‌های اتصال کوتاه [۵] در این آنتن‌ها است. استفاده از این روش‌ها به دلیل کاهش بهره و افزایش تلفات و پلاریزاسیون متقابل موجب ایجاد محدودیت در استفاده از این روشها شده است. استفاده از فرامواد از مباحث تحقیقاتی در زمینه کوچک سازی آنتن‌های سیمی و مایکرواستریپی است [۶-۱۴]. استفاده از روش پوشش فراماده به منظور کوچک سازی آنتن‌ها در [۱۵-۱۶] مطرح شد. مشکلات پیش روی روش پوشش، موجب گردید تا نحوه تاثیر عناصر پارازیتیک فراماده بر تطبیق آنتن‌های کوچک، در [۱۷-۲۳] مورد بررسی قرار گیرد. ارائه طرح اولیه از آنتن

^۱Near-Filed Resonant Parasitic (NFRP)

^۲Magnetic Excitation of the Magnetic Resonance (MEMR)

^۳Split Ring Resonator (SRR)

^۴Electric Excitation of the Magnetic Resonance (EEMR)

بررسی خواهیم کرد. در گام بعدی سعی می شود تا نمونه آنتن طراحی و شبیه سازی شده مورد پیاده سازی قرار گیرد. اندازه گیری ها نتایج یکسانی با شبیه سازی های انجام شده نشان می دهد. در ادامه روشی جهت استخراج مدل مداری دقیق آنتن پیشنهادی خواهیم کرد. استفاده از دو پورت تطبیق شده در ساختار پارازیتیک به عنوان تکنیکی برای استخراج مقدار دقیق خازن مورد نیاز به منظور تطبیق باند پهن پیشنهاد شده است. در بخش بعدی بر اساس روش پیشنهادی به طراحی دقیق آنتن نقاله ای میدان نزدیک پارازیتیک بارگذاری شده توسط مدار NIC خواهیم پرداخت و نتایج اندازه گیری پارامترهای آنتن ساخته شده در ادامه ارائه خواهد شد. از آنجا که حساسیت پارامترهای آنتن به عناصر مدار NIC بسیار زیاد بوده و تغییرات اندک تاثیر زیادی در پاسخ امپدانس آنتن دارد، در بخش آخر مقاله سعی شده است تا مطالعه دقیقی بر تاثیر پارامترهای مدار NIC بر پاسخ امپدانس آنتن انجام شود. می بایست خاطر نشان کرد که استخراج دقیق خازن تطبیق و همچنین مطالعه دقیق تاثیر پارامترهای مدار NIC بر پاسخ امپدانس آنتن از جمله دستاوردهای مهم این مقاله بوده که در سایر مقالات سعی شده تا بر اساس روش های سعی و خطا و تنها تکیه بر اندازه گیری های مکرر این ضعف جبران شود. مطابق با اندازه گیری های انجام شده پهنای باند آنتن معادل با $f_{res} = 13 \text{ MHz}$ (268 MHz تا 280 MHz) به مرکزیت $F_{WB10dB} = 4.7445$ می باشد.

مدل سازی دقیق آنتن

آنتن رزنانسی میدان نزدیک پارازیتیک نقاله ای شکل با ابعاد نشان داده شده در شکل ۱ و زیرآیتم *RT Duroid-5880* در نرم افزار CST شبیه سازی شد. در این آنتن، ساختار پارازیتیک میدان نزدیک نقاله ای شکل به وسیله میدان الکتریکی تولید شده توسط آنتن مونوپل تحریک می شود. فاصله ای آفست شده بین شکاف بخش نقاله ای و مونوپل اجازه می دهد تا یک مد جریان چرخشی در *NFRP* تولید شود. بدین گونه آنتن نقاله ای به عنوان یک دیپل مغناطیسی کار می کند. خازن بین پاهای جزء نقاله ای و نوار زمین شده امپدانس اضافی و قابلیت تیونینگ فرکانس را فراهم می کند. شبیه سازی های انجام شده نشان می دهد که فرکانس رزنانس آنتن در حدود 298 MHz می باشد. مقادیر $|S_{11}|$ شبیه سازی شده توسط نرم افزار CST در شکل ۱ نشان داده شده است. پهنای باند 10-dB آنتن نقاله ای 1.65 MHz (از 298.72 MHz تا 297.07 MHz) است. شبیه سازی های انجام شده نشان می دهد که بیشینه گین آنتن در فرکانس 298 MHz و معادل 1.54 dBi بوده و راندمان

الکتریکی منفی موثر، نزدیک فرکانس های رزنانس مغناطیسی منجر می شود که از این رو ساختارهای *CLL*^۴ مورد توجه قرار گرفت [۲۶]. این سلول ها می توانند با یک مونوپل با تغذیه ی کوآکس بر روی یک سطح زمین متناهی یک آنتن تحریک الکتریکی ایجاد نمایند. در مقاله [۲۶] اولین مدل مسطح موفق و تست شده ی سه بعدی از آنتن نقاله ای شکل ارائه شد. این آنتن در [۲۷] برای فرکانس *GPS L1* (1.57 GHz) با طراحی و در [۲۸] و پس از انجام تنظیمات نهایی ساخته شد. اگرچه [۲۹]، یک آنتن نقاله ای بارگذاری شده با *NIC*^۵ با پهنای باند وسیع را معرفی می کرد، اما مقادیر قطعات پیش بینی شده در طراحی به طور کامل در بازار تجاری یافت نمی شد. در این مقاله به منظور بهبود مشخصه راکتانس از یک ساختار *L-C* استفاده شد. در [۳۰] از بارگذاری شکاف *NFRP* توسط یک خازن برای افزایش پهنای باند آنتن استفاده شد. نتایج بدست آمده از این مقالات نشان داد که به منظور افزایش پهنای باند به شیب تندتر راکتانس و مقدار منفی خازن مورد نیاز است. برای ساختن مقادیر خازن منفی مورد نیاز و مقادیر سلف متناظر در فرکانس های مختلف، می باید از مدارات *NIC* استفاده شود [۳۱]، و *NFRP* با یک جزء اکتیو بارگذاری (ترکیب) شود. به علاوه، در [۳۲] به جای جریان *DC* بایاس متقارن ساختار اصلی لینویل از یک ساختار نامتقارن که قابلیت تنظیم بیشتری برای رسیدن به شیب بالای راکتانس مورد نظر را دارد، استفاده شد. اما نتایج این مقالات نشان می دهد که به منظور تحقق عملی آنتن نقاله ای پهن باند بارگذاری شده با *NIC*، دوباره تلاش های تجربی قابل توجهی لازم است. پهنای باند 14.8 MHz به مرکزیت 275.5 MHz ، بزرگترین پهنای باندی است که تاکنون با استفاده از این روش به دست آمده است [۲۸]. این پهنای باند معادل با $FBW_{10dB} = 5.4\%$ و $ka = 0.444$ بوده (که a شعاع کوچک ترین کره ی در برگیرنده ی تمام آنتن و $k = 2\pi/\lambda_{res}$ و λ_{res} طول موج فرکانس رزنانس f_{res} ، در نظر گرفته شده است) و در مقایسه با FBW_{10dB} آنتن های مرسوم ۱۰ برابر بزرگتر و راندمان تشعشی 75% می باشد. منظور از FBW_{10dB} نسبت پهنای باند آنتن با تطبیق امپدانس معیار 10 dB به فرکانس رزنانس f_{res} می باشد.

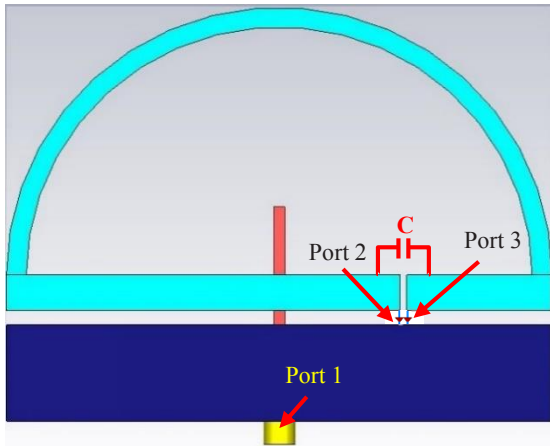
در مقاله حاضر، ابتدا آنتن نقاله ای میدان نزدیک پارازیتیک ارائه شده در مقالات مورد اشاره را شبیه سازی کرده و اثر پارامترهای طراحی بر امپدانس و پهنای باند فرکانسی آنتن،

^۴Capacitively Loaded Loop (CLL)

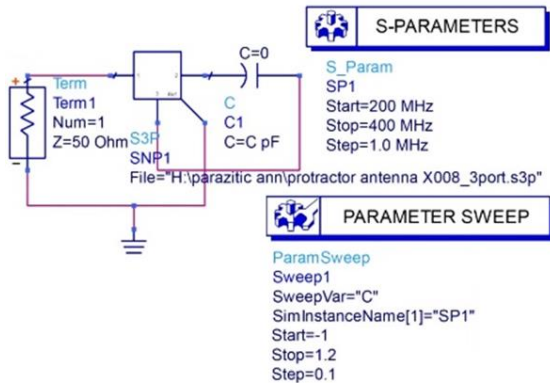
^۵Negative Impedance Converters (NIC)

^۶Fractional Bandwidth (FBW)

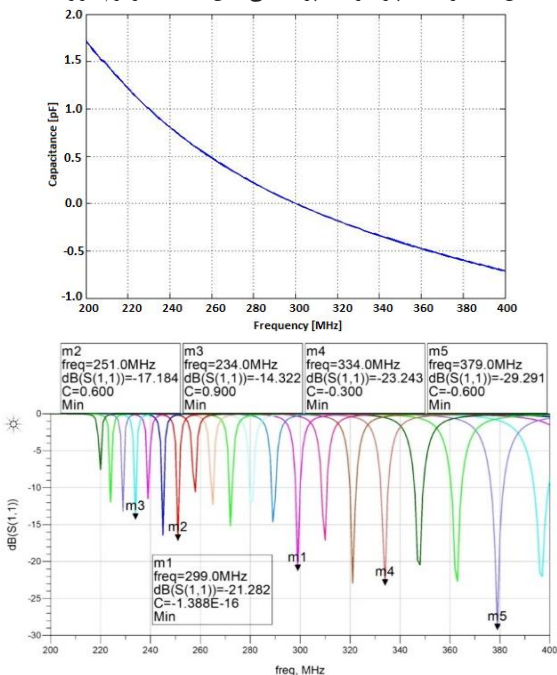
فرکانس 300 MHz، $|S_{11}|$ و مقادیر خازن مورد نیاز برای رزنانس آنتن در هر فرکانس (از [۲۹])؛ ابعاد بر حسب میلی‌متر



شکل ۲ تصویر از شکاف بخش پارازیتیک آنتن و پورت‌های پیشنهادی به منظور استخراج خازن بارگذاری مورد نیاز بخ منظور ایجاد پهنای باند وسیع در نرم افزار CST



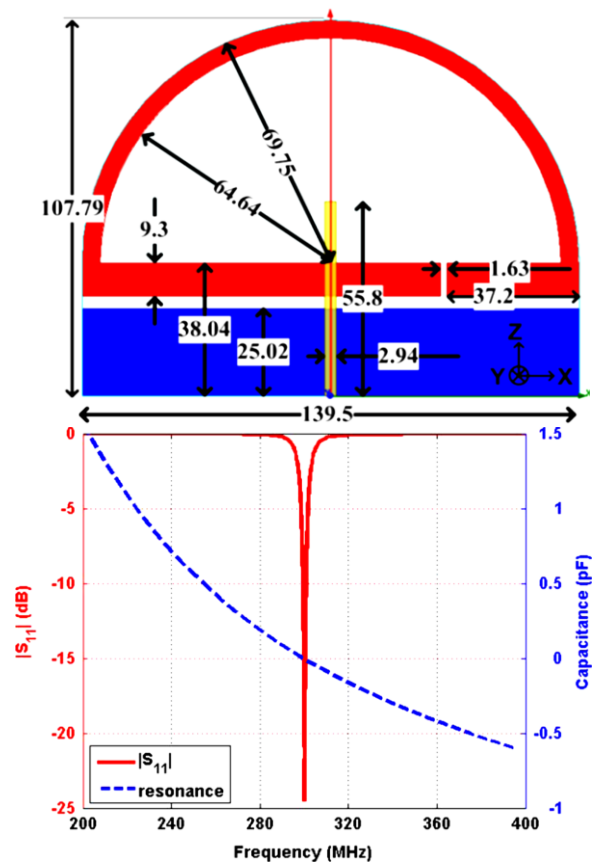
شکل ۳ مدار تست پارامترهای پراکنندگی آنتن نقله‌ای در نرم افزار ADS



شکل ۴ نتایج حاصل از (بالا) شبیه‌سازی مقادیر خازن مورد نیاز در شکاف آنتن نقله‌ای جهت رزنانس در فرکانس مورد نظر، (پایین) مقادیر $|S_{11}|$ برای فرکانس‌های رزنانس به ازاء تغییرات خازن شکاف از 1 pF تا -0.6 pF در ADS

تشعشی و کل آنتن به ترتیب $\eta = 85\%$ و $RE = 98\%$ می باشد. با توجه به ابعاد آنتن $ka = 0.487$ و $Q_{ratio} = \frac{Q}{Q_{lb}} = 1.959$ (که مرز پایینی فاکتور کیفیت Q با مقدار حدی $Q_{lb} = RE \times Chu$ مرتبط است به این ترتیب که $Chu = 5.58 \cdot [(ka)^{-3} + (ka)^{-1}]$ می‌باشد.

برای به دست آوردن فرکانس رزنانس آنتن در ترکیب با مقادیر مختلف خازن در محل شکاف، دو پورت بین دو سر شکاف و زمین آنتن قرار داده (شکل ۲) و دوباره آنتن را در نرم‌افزار CST شبیه‌سازی می نماییم. با استفاده از نتایج پارامترهای پراکنندگی خروجی فایل s3p اخذ شده و در نرم‌افزار ADS با مقادیر مختلف خازن تحریک می نماییم، شکل های ۳ و ۴. استفاده از این روش بهترین و نزدیک‌ترین حالت شبیه‌سازی آنتن نقله‌ای $NFRP$ را در نرم‌افزار ADS و در کنار مدار NIC ، به حالت واقعی ایجاد می نماید.



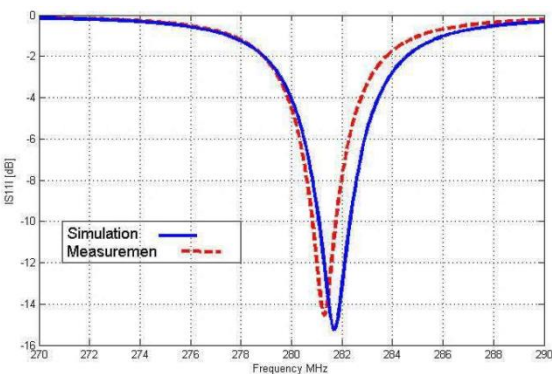
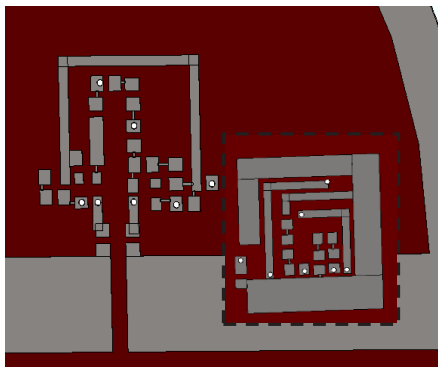
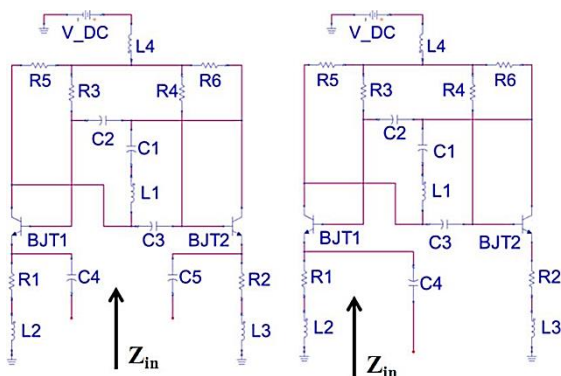
شکل ۱ (بالا) آنتن رزنانسی میدان نزدیک پارازیتیک نقله‌ای شکل (کوچک الکتریکی $ka \approx 0.5$) تطبیق یافته به امپدانس 50Ω ، طراحی شده در

^۱Radiation Efficiency (RE)

^۲Total Efficiency (η)

جدول ۱ مقادیر عناصر برای مدار NIC ایده آل بارگذاری شده با آنتن نقاله ای

عناصر	مقدار	عناصر	مقدار
R1 (Ω)	137	C3 (pF)	82
R2 (Ω)	160	C4 (pF)	6
R3 (k Ω)	29.4	C5 (pF)	6
R4 (k Ω)	29.4	L1 (nH)	385
R5 (Ω)	208	L2 (nH)	48
R6 (Ω)	208	L3 (nH)	60
C1 (pF)	2.6	L4 (nH)	82
C2 (pF)	82	V _{DC} (V)	12



شکل ۵ (بالا) مدل های مداری دو NIC، (راست) مدل زمین شده، (چپ) مدل شناور (از [۲۹])؛ (وسط) خطوط انتقال مدار NIC که بر روی زیرآیند آنتن قرار می گیرد در شبیه ساز CST، (پایین) مقادیر $|S_{11}|$ شبیه سازی شده و اندازه گیری شده ی آنتن نقاله ای پسیو به همراه خطوط مدار NIC

از آنجاکه می بایست خازن تطبیق بین دو سر شکاف پارازیتیک قرار گیرد، در نتیجه از مدل مدار شناور NIC، مطابق شکل ۵ استفاده شده است. در این مدار امپدانس دیده شده از دو سر آن درست مانند یک المان واقعی است (دو سر دارد) و بر عکس مدار NIC زمین شده، یک سر آن زمین نیست. توجه داشته باشید که پورت های تحریک در نرم افزارهای شبیه ساز آنتن ها بین عنصر مورد نظر و زمین قرار می گیرند، پس برای به دست آوردن پارامترهای پراکندگی دو سر شکاف نمی توان بین آن دو یک پورت قرار داد (مانند آنتن پارازیتیک Z شکل [۲۰ و ۲۱]). بنابراین پارامترهای پراکندگی هر سر شکاف را با قرار دادن یک پورت بین آن سر و زمین آنتن به دست آورده و در نهایت در نرم افزار ADS خازن های مورد نظر را بین سرهای پورت های ۲ و ۳ قرار خواهیم داد، شکل ۳. با توجه به فرکانس رزنانس به دست آمده با حضور خازن با مقدار 0 pF، درستی این ایده ی اثبات شد. فرکانس های رزنانس برای مقادیر مختلف خازن، که توسط شبیه سازی ADS به دست آمده، در شکل ۴ نشان داده شده اند. همانطور که مشاهده می شود با استفاده از خازن ایده آل از 0.714 pF تا 1.722 pF، بدون تغییر هیچ یک از اندازه های آنتن نقاله ای، می توان فرکانس رزنانس را بین 200 MHz و 400 MHz تنظیم کرد.

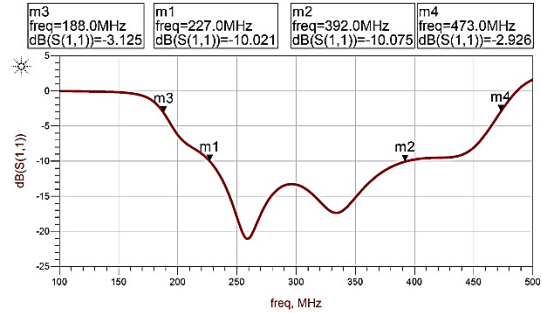
در شکل ۵، پاسخ شبیه سازی و اندازه گیری افت بازگشتی آنتن رزنانسی میدان نزدیک پارازیتیک نقاله ای شکل بدون حضور عناصر مدار NIC، و صرفاً وجود خطوط انتقال مربوط به این مدار به منظور افزایش دقت در مراحل پیاده سازی مقایسه شده است. همانطور که مشخص است، مدل سازی آنتن در این حالت با دقت نسبتاً خوبی نسبت به مدل واقعی انجام شده است.

همانطور که پیشتر اشاره شد، برای ساختن مقادیر خازن منفی مورد نیاز و مقادیر سلف متناظر در فرکانس های مختلف، از مدار NIC دوپورتی شناور شکل ۵ و ترانزیستور BJT با نام تجاری (Avago's AT-41511) استفاده شد. با توجه به مقادیر پارامترهای پراکندگی آنتن نقاله ای جدید، مقادیر جدید عناصر مدار توسط بهینه سازی در ADS با هدف افزایش پهنای باند 10-dB، به دست آمدند که در جدول ۱ دیده می شوند. شکل ۶، پهنای باند وسیع آنتن نقاله ای طراحی شده را نشان می دهد. توجه داشته باشید که مدار NIC حساسیت بسیار بالایی نسبت به تغییرات مقادیر مقاومت های R_1 و R_2 و سلف های L_1 ، L_2 و L_3 دارد. با توجه به نتایج به دست آمده ی آنتن نقاله ای به همراه مدار NIC ایده آل مشاهده می شود که پهنای باند 10-dB آنتن 165 MHz می باشد.

یابد ولی $ka = 0.451$ می‌شود و پهنای باند برابر با 4.33 MHz است. بیشینه گین آنتن 1.5 dBi و راندمان تشعشی و کل به ترتیب برابر است با $RE = 94\%$ و $OE = 82\%$. دلیل کاهش فرکانس رزونانس، اضافه شدن خطوط انتقال مدار NIC بر روی زیرآیند آنتن نقاله‌ای می‌باشد که به نوبه‌ی خود با قرار گرفتن در میدان نزدیک آنتن، موجب افزایش خازن کل سیستم و کاهش فرکانس رزونانس می‌شود.

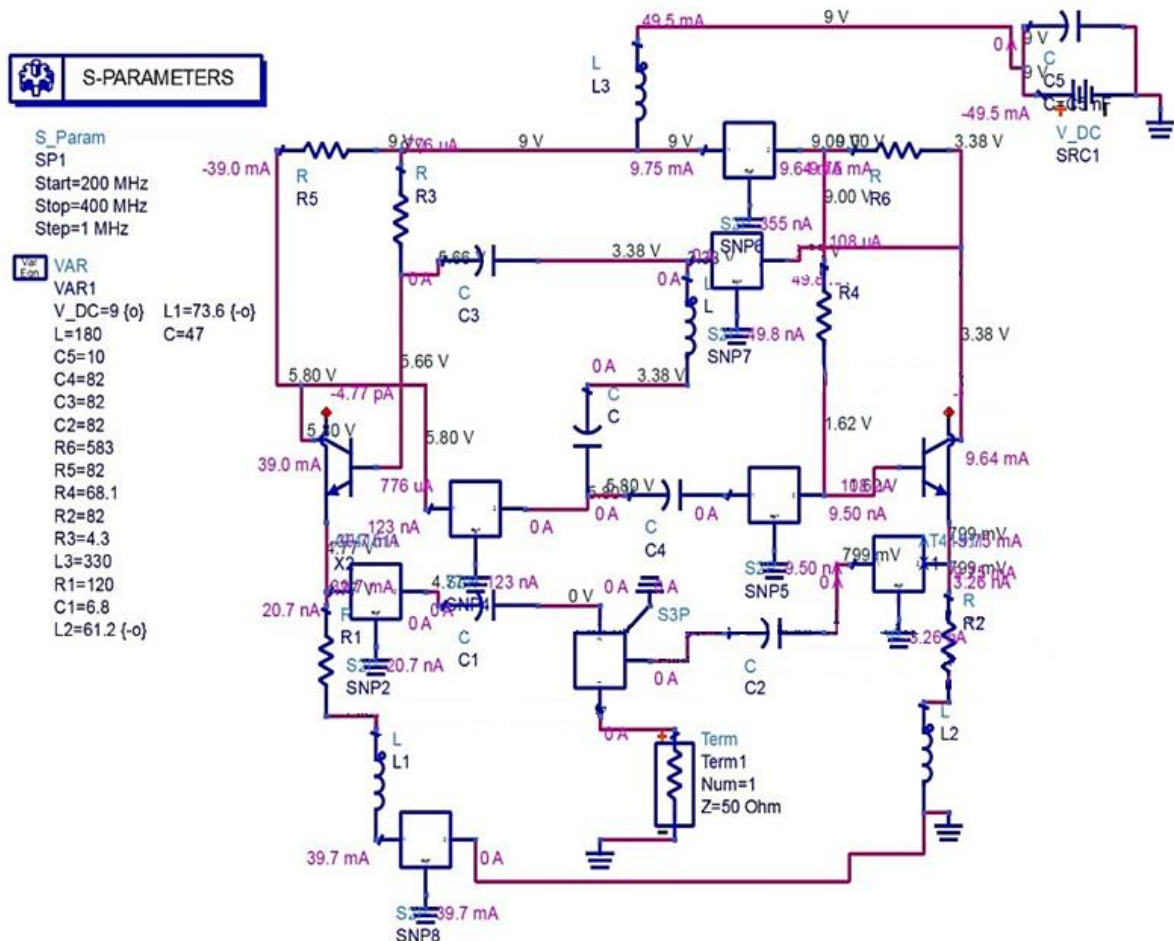
جدول ۲ مقادیر عناصر تجدید نظر شده مدار NIC در شبیه‌سازی ADS با در نظر گرفتن اثرات خطوط انتقال

مقدار	عناصر	مقدار	عناصر
82	C3,4 (pF)	120	R1 (Ω)
10	C5 (nF)	82	R2 (Ω)
47	C (pF)	4.3	R3 (k Ω)
73.6	L1 (nH)	68.1	R4 (k Ω)
61.2	L2 (nH)	82	R5 (Ω)
330	L3 (nH)	583	R6 (Ω)
180	L (nH)	6.8	C1 (pF)
9	V _{DC} (V)	82	C2 (pF)

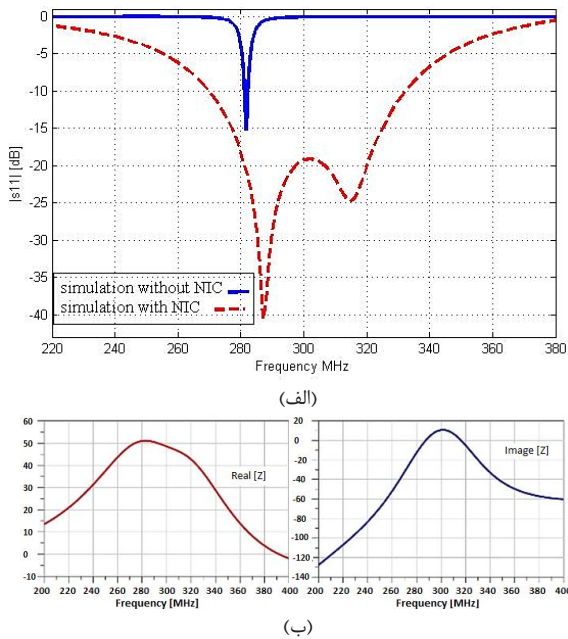


شکل ۶ مقادیر $|S_{11}|$ آنتن نقاله‌ای بارگذاری شده با مدار NIC ایده‌آل

به دلیل حساسیت بالای مدار NIC ، باید حداقل تخمین و حداکثر واقعی‌نمایی را در تمامی مراحل شبیه‌سازی به کار برد. برای این منظور مدار NIC ، مطابق با شکل ۷، بر روی زیرآیند آنتن قرار گرفته و مجدد شبیه‌سازی های مربوطه تکرار می‌شود. همان‌طور که در شکل ۷ مشاهده می‌شود، آنتن نقاله‌ای NFRP را مجدداً به همراه خطوط انتقال مدار شبیه‌سازی کرده و پارامترهای پراکندگی s3p، فرکانس رزونانس و اندازه‌ی $|S_{11}|$ را به دست می‌آوریم. شبیه‌سازی‌ها نشان می‌دهد که با حضور خطوط انتقال فرکانس رزونانس به $f_{res} = 281.7 \text{ MHz}$ جابجا می‌شود و پهنای باند 10-dB، به 1.24 MHz کاهش می‌-



شکل ۷ مدار کامل جهت شبیه‌سازی آنتن نقاله‌ای یکی شده با مدار NIC ، به جای خطوط انتقال از پارامترهای پراکندگی آنها استفاده شده است



شکل ۸ (بالا) نتایج شبیه‌سازی $|S_{11}|$ آنتن نقاله‌ای NFRP با و بدون مدار NIC (پایین) مقادیر امپدانس حقیقی و موهومی آنتن نقاله‌ای NFRP بارگذاری شده با مدار NIC در ADS

پیاده سازی و اندازه گیری آنتن پیشنهادی

به منظور حداقل سازی خطای پیاده سازی در طرح نهایی از قطعات SMD¹⁰ با استاندارد سایز 0805 ($2.00 \pm 0.20 \times$) با حداقل تolerانس موجود استفاده شد. آنتن ساخته شده قبل از آنکه عناصر مدار NIC بر روی آن پیاده سازی شود توسط تحلیل‌گر شبکه‌ی برداری (VNA) تست شد که اندازه‌گیری‌ها پاسخ $|S_{11}|$ مناسبی مطابق با شبیه‌سازی نشان می‌دهد، شکل ۶.

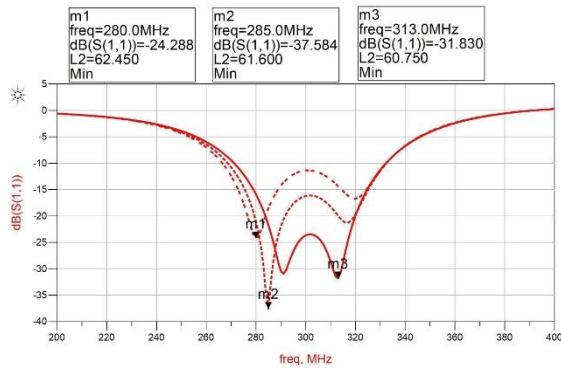
مدل نهایی و تیون شده‌ی آنتن نقاله‌ای ساخته شده به همراه مدار NIC، در شکل (۱۰-الف) نشان داده شده است. مقادیر متناظر $|S_{11}|$ اندازه‌گیری شده در شکل (۱۰-ب) نشان داده شده است. مقادیر این عناصر پس از تیون نهایی مدار در جدول ۳ آورده شده‌اند. مطابق با اندازه‌گیری‌های انجام شده 13 MHz پهنای باند (268 MHz تا 280 MHz) به مرکزیت $f_{res} = 274 \text{ MHz}$ ، بیشترین پهنای باند به دست آمده می‌باشد. $ka = 0.451$ و $FWB_{10dB} = 4.7445$. از آنجاکه مشخصه امپدانس آنتن‌های NIC مهم بوده و از طرف دیگر به دلیل کوچک بودن ابعاد آنتن بر حسب طول موج مشخصه تشعشعی این آنتن‌ها معمولاً به صورت همه جهتی می‌باشد، نتایج شبیه‌سازی و اندازه‌گیری پترن تشعشعی آنتن ارائه نشده است.

از سوی دیگر برای جایگزینی خطوط انتقال با مدل پارامتر پراکندگی‌شان جهت استفاده در شبیه‌سازی مدار NIC، آنها را در محیط ممان نرم‌افزار ADS بر روی آنتن نقاله‌ای NFRP شبیه‌سازی می‌نماییم. بنابراین در شبیه‌سازی نهایی توسط ADS، از پارامترهای پراکندگی s3p آنتن نقاله‌ای و پارامترهای پراکندگی خطوط انتقال استفاده شده است. مجدداً هدف بهینه‌ساز را افزایش پهنای باند با در نظر گرفتن بایاس مستقیم ترانزیستورها، تعیین نموده و مقادیر سلف، خازن و مقاومت را با توجه به مقادیر موجود در واقعیت در نظر می‌گیریم. مقادیر ولتاژ و جریان‌های بایاس در مدار شکل ۷ نشان داده شده است. نتیجه‌ی شبیه‌سازی نهایی $|S_{11}|$ آنتن نقاله‌ای بدون عناصر مدار NIC و به همراه در نظر گرفتن اثرات خطوط انتقال و همچنین نتایج شبیه‌سازی آنتن نقاله‌ای بارگذاری شده با مدار NIC در شکل (۸-الف) قابل مشاهده است و افزایش پهنای باند در حضور مدار NIC به خوبی مشاهده می‌شود. مقادیر امپدانس حقیقی و موهومی آنتن نقاله‌ای بارگذاری شده با مدار NIC در شکل (۸-ب) ارائه شده است. مقادیر این عناصر جهت ساخت مدار عملی NIC در جدول ۲ آورده شده است.

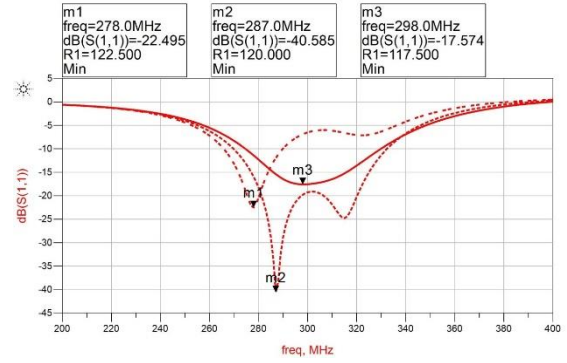
بررسی پارامتری به منظور افزایش دقت مدل سازی

به‌طور کلی مدار NIC نسبت به پارامترهای عناصر غیر فاستری بسیار حساس است. برای حداقل کردن این مشکلات ما از عناصر با تolerانس پایین استفاده کرده و در آخر با انجام تیونینگ به مقادیر نهایی رسیده‌ایم. مطمئناً اجزاء با تolerانس پایین‌تر و نیز استفاده از پارامترهای پراکندگی آنها در شبیه‌سازی می‌تواند از سختی کار با مدارهای NIC بکاهد. البته کیفیت مدل ترانزیستور استفاده شده در شبیه‌سازی نیز بسیار مهم بوده و هر چه مدل از دقت بیشتری برخوردار باشد نتایج شبیه‌سازی واقعی‌تر خواهند بود. یکی از مهم‌ترین دلایل کاهش پهنای باند اندازه‌گیری شده نسبت به پهنای باند شبیه‌سازی شده، حساسیت بسیار بالای مدار NIC نسبت به تغییرات مقادیر مقاومت‌های R_1 و R_2 و سلف‌های L_1 ، L_2 و L ، است که در شکل ۹ نمونه‌هایی از رفتار آنتن نقاله‌ای بارگذاری شده با NIC نسبت به تغییرات کوچک این عناصر آورده شده است. همانطور که در این شکل مشخص است، تغییرات کوچک برخی عناصر مدار NIC، موجب تغییرات شدید در پاسخ امپدانسی آنتن می‌شود. شاید مهم‌ترین ضعف روش‌های تطبیق مبتنی بر Non-Foster را در همین مسئله خلاصه نمود.

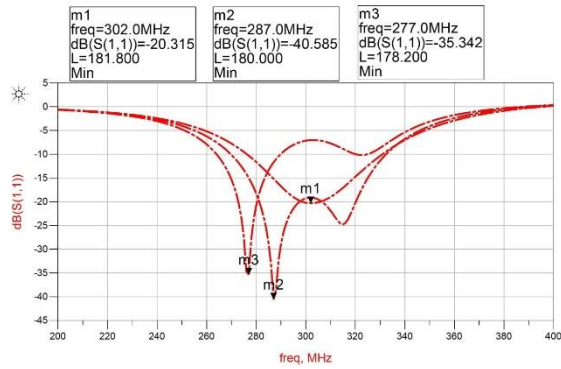
¹⁰ Surface-mount devices



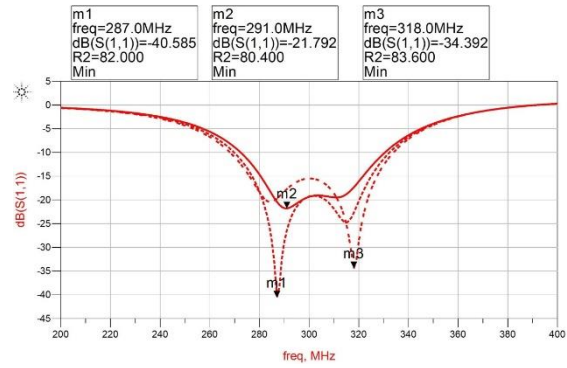
(ب)



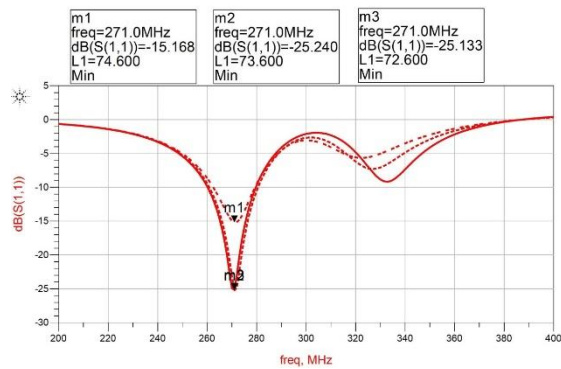
(الف)



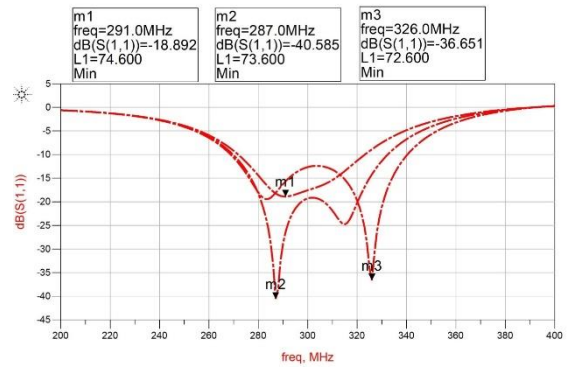
(د)



(ج)



(و)



(ه)

شکل ۹ نتایج شبیه سازی $|S_{11}|$ به ازاء: (الف) تغییر R_1 به میزان ۲٪، (ب) تغییر L_2 به میزان ۱٫۴٪، (ج) تغییر R_2 به میزان ۲٪، (د) تغییر L به میزان ۱٪، (ه) تغییر L_1 به میزان ۱٫۴٪، (و) تغییر L_1 به میزان ۱٫۴٪ و $L = 178.2 H$ و $L_2 = 62.4 H$

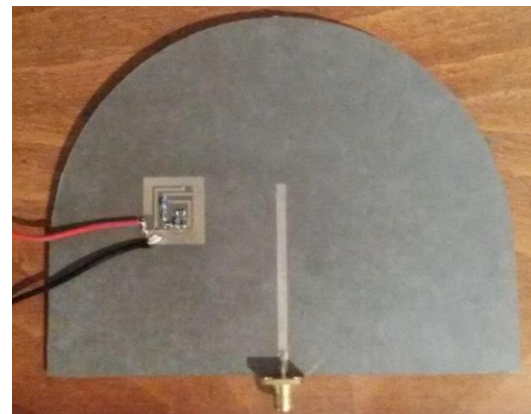
جدول ۳ مقادیر نهایی عناصر مدار NIC پس از تیون نهایی

عناصر	مقدار	عناصر	مقدار
R1 (Ω)	101	C3,4 (pF)	82
R2 (Ω)	96	C5 (nF)	10
R3 (k Ω)	4.3	C (pF)	56
R4 (k Ω)	68.1	L1 (nH)	82
R5 (Ω)	82	L2 (nH)	82
R6 (Ω)	583	L3 (nH)	330
C1 (pF)	6.8	L (nH)	180
C2 (pF)	82	V _{DC} (V)	8.8

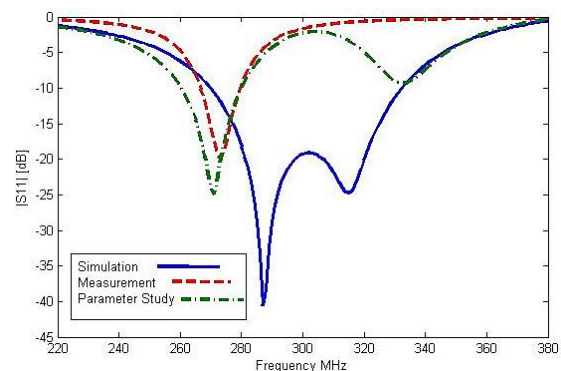
استفاده از دو پورت تطبیق شده در ساختار پارازیتیک به عنوان تکنیکی برای استخراج مقدار دقیق خازن مورد نیاز به منظور تطبیق باند پهن پیشنهاد شد. در ادامه و بر اساس روش پیشنهادی طرح دقیقی از آنتن رزنانسی میدان نزدیک پارازیتیک نقاله‌ای شکل بارگذاری شده توسط مدار NIC ارائه شد. از آنجاکه حساسیت پارامترهای آنتن به عناصر مدار NIC بسیار زیاد بوده و تغییرات اندک تاثیر زیادی در پاسخ امپدانس آنتن دارد، مطالعه دقیقی بر تاثیر پارامترهای مدار NIC بر پاسخ امپدانس آنتن انجام و ارائه شد.

مراجع

- [1] D. M. Pozar and D. H. Schaubert, *Microstrip Antennas: The Analysis and Design of Microstrip Antennas and Arrays*. New York: IEEE Press, 1995.
- [2] J. R. James and P. S. Hall, *Handbook of Microstrip Antennas*. London, U.K.: Peter Peregrinus, 1989.
- [3] S. Maci, G. Biffi Gentili, P. Piazzesi, and C. Salvador, "Dual-band slot-loaded patch antenna," *Proc. Inst. Elect. Eng. Microw. Antennas Propag.*, vol. 142, no. 3, pp. 225–232, Jun. 1995.
- [4] R. Porath, "Theory of miniaturized shorting-post microstrip antennas," *IEEE Trans. Antennas Propag.*, vol. 48, no. 1, pp. 41–47, Jan. 2000.
- [5] S.-S. Zhong and J.-H. Cui, "Compact circularly polarized microstrip antenna with magnetic substrate," *Proc. IEEE AP-S Int. Symp.*, Jun. 2002, vol. 1, pp. 793–796.
- [6] A. Jafargholi, M. Kamyab, and M. Veysi, "Artificial magnetic conductor loaded monopole antenna" *IEEE Antennas Wireless Propag. Lett.*, vol. 9, pp. 211-214, 2010.
- [7] M. Rafaei Booket, M. Kamyab, A. Jafargholi, and S. M. Mousavi, "Analytical modeling of the printed dipole antenna loaded with CRLH structures," *Progress In Electromagnetics Research B*, vol. 20, 167-186, 2010.
- [8] A. Jafargholi, and M. Kamyab, "Full-Wave Analysis of Double Positive/Double Negative Loaded Dipole Antennas," *Electromagnetics*, 32:2, 103-116, 2012.
- [9] M. Rafaei Booket, A. Jafargholi, M. Kamyab, H. Eskandari, M. Veysi, and S. M. Mousavi, "A Compact Multi-Band Printed Dipole Antenna Loaded With Single-Cell MTM," *IET Microwave Antenna Propag.*, Vol. 6, No. 1, pp. 17-23, 2012.
- [10] M. Rafaei, M. Veysi, Z. Atlasbaf, and A. Jafargholi, "Ungrounded Composite Right/Left Handed Metamaterials: Design, Synthesis, and Applications," *IET Microwave Antenna Propag.*, Vol. 6, No. 11, pp. 1259 – 1268, 2012.



(الف)



(ب)

شکل ۱۰ مدل نهایی آنتن نقاله‌ای میدان نزدیک پارازیتیک رزنانسی ساخته شده، و (ب) مقایسه نتایج شبیه سازی و اندازه گیری $|S_{11}|$ برای آنتن نقاله‌ای بارگذاری شده با NIC

نتیجه گیری

در این مقاله آنتن رزنانسی میدان نزدیک پارازیتیک نقاله‌ای شکل بررسی و اثر پارامترهای طراحی بر امپدانس و پهنای باند فرکانسی آنتن بررسی شده است. در گام بعدی سعی شد تا نمونه آنتن طراحی شده پس از انجام شبیه سازی، مورد پیاده سازی قرار گیرد. اندازه گیری ها نتایج یکسانی با شبیه سازی های انجام شده نشان می دهد. در ادامه سعی شد تا با استفاده از روش پیشنهادی مدل مداری دقیق آنتن استخراج شود.

- Field Resonant Parasitic Elements,” *IEEE Trans. Antennas Propag.*, vol. 58, No. 2, pp. 318–327, 2010.
- [24] R. W. Ziolkowski, P. Jin and C.-C. Lin, “Metamaterial-Inspired Engineering of Antennas,” *IEEE Proceeding*, Oct. 2011.
- [25] J. Zhou, T. Koschny, and C. M. Soukoulis, “Magnetic and electric excitations in split ring resonators,” *Opt. Exp.*, vol. 15, pp. 17 881–17 891, Dec. 2007.
- [26] P. Jin, and R. W. Ziolkowski, “Multi-frequency, linear and circular polarized, metamaterial-inspired near-field resonant parasitic antennas,” *IEEE Trans. Antennas Propag.*, vol. 59, pp. 1446-1459, May 2011.
- [27] N. Zhu, R. W. Ziolkowski and H. Xin, “Electrically small GPS L1 rectennas,” *IEEE Antennas Wireless Propag. Lett.*, vol. 10, pp. 935-938, Sep. 2011.
- [28] N. Zhu, “Electrically small, near-field resonant parasitic (NFRP) antennas augmented with passive and active circuit elements to enhance their functionality,” *PhD Thesis, University of Arizona* 2013
- [29] N. Zhu and R. W. Ziolkowski, “Active metamaterial-inspired broad bandwidth, efficient, electrically small antennas,” *IEEE Antennas Wireless Propag. Lett.*, vol. 10, pp. 1582-1585, 2011.
- [30] P. Jin and R. W. Ziolkowski, “Broadband, efficient, electrically small metamaterial-inspired antennas facilitated by active near-field resonant parasitic elements,” *IEEE Trans. Antennas Propag.*, vol. 58, no. 2, pp. 318–327, Feb. 2010.
- [31] R. W. Ziolkowski, B.W. Carpenter, and N. Zhu, “Non-Foster element designs for metamaterial-inspired engineering of microstrip transmission lines and electrically small antennas,” in *Proc. USNC/URSI Nat. Radio Sci. Meeting*, Spokane, WA, Jul. 2011, Paper no. 326.8.
- [32] J. G. Linvill, “Transistor negative-impedance converters,” *Proc. IRE*, vol. 41, no. 6, pp. 725–729, Jun. 1953.
- [11] A. Jafargholi, and M. H. Mazaheri, ‘Broadband microstrip antenna using epsilon near zero metamaterials’, *IET Microwave Antenna Propag.*, Vol. 9, No. 14, pp. 1612-1617, 2015.
- [12] N. Amani, A. Jafargholi, M. Kamyab, and A. Vaziri, “Asymmetrical wideband zeroth-order resonant antenna”, *Electron. Lett.*, 2014, 50 (2), pp. 59-60.
- [13] N. Amani, M. Kamyab, A. Jafargholi, A. Hosseinbeig, and J. S. Meiguni, “Compact tri-band metamaterial-inspired antenna based on CRLH resonant structures,” *Electron. Lett.* 2014, 50 (12), pp. 847-848.
- [14] N. Amani, M. Kamyab, A. Jafargholi, “Zeroth-Order and TM10 Modes in One-Unit Cell CRLH Mushroom Resonator,” *IEEE Antennas Wireless Propag. Lett.*, vol. 14, pp. 1396-1399, 2015.
- [15] M. Veysi, and A. Jafargholi, “Directivity and Bandwidth Enhancement of Proximity-Coupled Microstrip Antenna Using Metamaterial Cover”, *Applied Computational Electromagnetics Society, ACES Journal*, vol 27, no. 11, pp. 925-930, Nov. 2012.
- [16] A. Erentok and R. W. Ziolkowski, “metamaterial-inspired efficient electrically-small antenna,” *IEEE Trans. Antennas Propag.*, vol. 56, no. 3, 691–707, Mar. 2008.
- [17] R. W. Ziolkowski, “An efficient, electrically small antenna designed for VHF and UHF applications,” *IEEE Antennas Wireless Propag. Lett.*, vol. 7, pp. 217–220, 2008.
- [18] R. W. Ziolkowski, “Efficient Electrically Small Antenna Facilitated by a Near-Field Resonant Parasitic,” *IEEE Antennas Wireless Propag. Lett.*, vol. 7, pp. 581–584, 2008.
- [19] R. W. Ziolkowski, C.-C. Lin, J. A. Nielsen, M. H. Tanielian, and C. L. Holloway, “Design and experimental verification of a 3D magnetic EZ antenna at 300 MHz,” *IEEE Antennas Wireless Propag. Lett.*, vol. 8, 989–993, 2009.
- [20] R. W. Ziolkowski and P. Jin, “Introduction of internal matching circuit to increase the bandwidth of a metamaterial-inspired efficient electrically- small antenna,” *IEEE Int. Symp. Antennas Propag.*, San Diego, CA, Jul. 2008.
- [21] P. Jin and R. W. Ziolkowski, “Low-profile, electrically small, efficient nearfield resonant parasitic antennas,” *IEEE Trans. Antennas Propag.*, vol. 57, pp. 2548–2563, 2009.
- [22] R. W. Ziolkowski, P. Jin, J. A. Nielsen, M. H. Tanielian, and C. L. Holloway, “Design and experimental verification of Z antennas at UHF frequencies,” *Antennas Wireless Propag. Lett.*, vol. 8, pp. 1329–1333, 2009.
- [23] P. Jin and R. W. Ziolkowski, “Broadband, Efficient, Electrically Small Metamaterial-Inspired Antennas Facilitated by Active Near-

